



蒂森4G智能硬件专机

用户手册



19010530 A02

1

概述

感谢您购买由汇川技术自主研发的蒂森4G智能硬件系列产品（含IOEFC01-2、IOEFC01-2C、IOEFC01-4、IOEFC01-4C四款型号）。本系列产品带RS485、RS232接口，用户可通过其中一个或多个接口与电梯控制器相连接，实现电梯数据的采集和无线传输，并通过4G网络将采集到的本地设备数据（如电梯运行状态等）发送到电梯物联网系统指定的服务器。用户可以访问WEB服务器监控电梯运行状态、诊断电梯故障；将电梯五方对讲系统接入本产品可实现远程通话，当出现紧急情况时乘客可通过轿厢内的呼叫按钮给预设的安全责任人或应急救援中心拨打电话。

在使用本产品前，敬请您仔细阅读本手册，以便更清楚地掌握产品的特性，更安全地使用本产品。

■ 功能优势

功能优势	功能描述
数据采集	通过 RS485、RS232 接口连接电梯控制器，获取电梯实时状态相关数据，并通过 4G 网络传输到指定服务器；或服务器通过 4G 网络传输相应的请求给电梯控制器。
黑匣子功能	可对电梯的运行状况进行实时监测和记录，当电梯出现故障时，设备可自动向服务器上报告故障且能自动判断出故障的类型并将其全部记录在存储器中。
指示灯	自带电源、报警、串口通信、4G 通信、对讲状态、电源状态等指示灯，方便用户调试。
语音功能	能够接入电梯五方对讲系统 ^[1] ，实现无线远程语音对讲。
4G 网络	支持移动、联通、电信。
DI 输入	提供 3 个开关量信号输入接口，支持掉电检测功能。
电源续航	产品内置 UPS 电源，采用高性能铅酸电池，续航能力 2 小时以上。

[1]: 指可接入指定的两线制/四线制五方对讲系统（可支持德凌四线制和科苑隆两线制对讲，具体见产品信息）。

■ 汇川工业云

本产品是汇川工业云的配套智能硬件。汇川工业云提供端到端的工业设备物联网开发解决方案，设备厂家只需投入电气工程即可完成专属物联网系统的开发，并可长期享有汇川工业云提供的远程监控、远程调试、故障及关键状态提醒、数据统计以及其他未来不断扩展的功能。助力设备厂家实现智能服务、设备用户实现智能制造。

■ 手册及获取

手册升级，恕不另行通知，若获取最新手册，请通过以下方式获取：

- ◆ 与您的产品销售商联系；
- ◆ 通过扫描手册封面二维码直接进入网页下载；
- ◆ 登陆汇川技术官方网站www.inovance.com下载。



微信扫一扫，我的物联网我打造

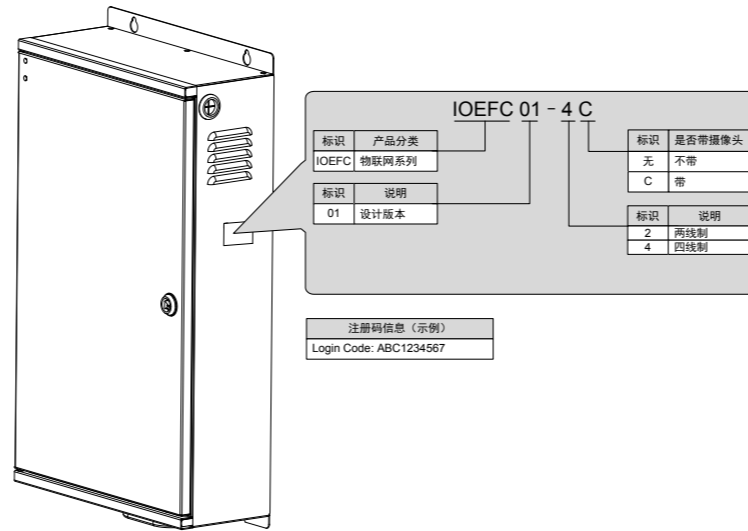
安全注意事项



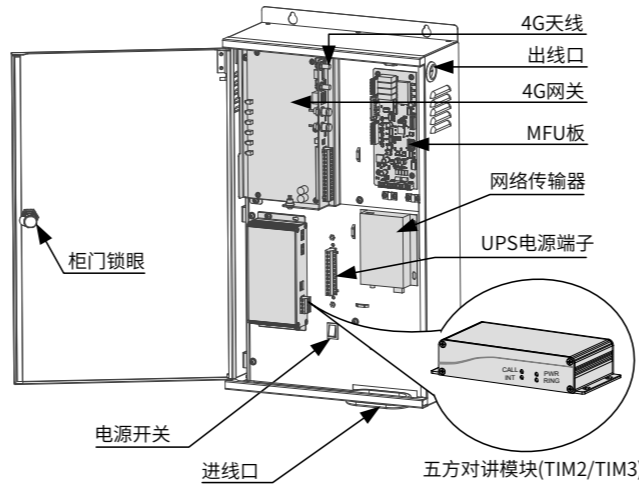
- ◆ 用户名和密码是设备远程操作鉴权凭证，用户应妥善保管并做好足够的防范措施来防止他人盗用。若用户名和密码被盗用，可能会造成重大损失。
- ◆ 用户在使用设备进行远程操作前，应先和现场沟通，确保安全的情况下才能进行远程操作，否则可能会造成重大损失。
- ◆ 本产品为工业控制产品，且其远程数据交互是基于网络技术，汇川技术已采取必要的技术手段来保证数据安全，但仍可能存在黑客入侵等非本公司所能控制或负责的网络完全方面风险，若非本产品本身的质量缺陷所造成的危害，本公司不承担相关损失。

1. 产品信息

■ 铭牌及型号说明



■ 部件说明



■ 接口定义

接口	端针 / 标识	4G 网关	描述
14P单排插座	PWR	直流供电，供电范围 12-30Vdc	
	GND		
	X-0	掉电检测	
	X-1	人体感应检测	
	X-2	未定义	
	S/S	X-0、X-1、X-2 公共端（注：有效输入电压为 10~30Vdc）	
	485+	标准 RS485 接口（COM3），参考地为 GND1	
	485-	隔离串口，最高通信速率 ≤ 115.2kbps	
	GND1	RS485、RS232 共用参考地	
	TXD	标准 RS232 接口（COM1），参考地为 GND1	
	RXD	隔离串口，最高通信速率 ≤ 38.4kbps	
	CANL		
	CANH		
	GND2		
拨码开关	A1	RS485 匹配电阻开关（ON 为有效）	
	A2	--	
USB接口	USB	保留	
VIDEO-IN	BNC 接口	视频输入接口（CVBS 视频模拟视频信号，用于接入摄像头，最大输入信号幅度：1.5Vp-p）	
COM	COM	系统调试接口（保留）	
VIDEO-OUT	BNC 接口	--	
	RJ45	标准以太网接口	
J-A	J-A	连接五方对讲接口模块	
J-B	J-B		
WLAN	--	--	

2

接口	端针 / 标识	网络传输器	描述
WWAN天线接口	WWAN	4G 天线接口	注意：请注意接口丝印。
POWER	PE	机壳地	
	+	直流电源正极，电压范围：9V-24V	
	-	直流电源负极	
	LINE	双绞线传输接口，无线序要求	
	LAN	RJ-45 网口	
五方对讲模块 (TIM2/TIM3)			
接口	端针 / 标识	描述	
电源输入端口	+	直流电源正极，电压范围 9V-15V	注：两线制产品只需要接 R、- 端子；四线制产品需要接 +、-、R、L；具体接线方式请见“接线指导”
	-	直流电源负极	
	R	语音输入信号线，与五方对讲系统对应连接	
	L	语音输出信号线，与五方对讲系统对应连接	
J-1			
J-A	J-A	与 4G 网关模块对应连接；	
J-B	J-B	与 4G 网关模块对应连接；	
UPS 电源端子			
接口	端针 / 标识	描述	
GND	V+	13.6Vdc 输出正	
	BAT-	--	
BAT+	--		
GND	AC-OK	AC-OK 输出负	
AC-OK	AC-OK	AC-OK 输出正	
NC	--		
PE	机壳地		
NC	--		
N(AC220V)		交流输入零线	
NC	--		
L(AC220V)		交流输入火线	

注：“--”表示该产品不支持相应功能。

2. 指示灯状态说明

通过观察 4G 网关与五方对讲接口模块上的相关指示灯，可了解本产品的具体工作状态，相关示意如下表所示：

LED	4G网关	状态示意
电源供电指示灯	PWR	持续亮：已上电，正常工作 持续灭：未上电或设备故障
联网状态指示灯	WWAN	4G 通讯 持续亮：未获取到可用网络（网络模块异常）；慢闪（1 秒钟闪烁 1 次）：正在登录服务器中； 持续亮：与服务器保持合法连接中（成功登录服务器） 快闪（正在尝试获取网络）：已经连接服务器，正在大数据通信（视频监控、远程升级、上传或下载文件）
	WLAN	--
	串口通讯指示灯	持续亮：串口有读写操作（实时有数据流过）； 慢闪（1 秒闪烁 1 次）：通信有密码
	报警指示灯	系统操作指示灯 持续亮：无报警； 慢闪（1 秒闪烁 1 次）：无 SD 卡； 快闪（1 秒闪烁 10 次）：无 4G 电话卡
网络传输器		
指示灯标记	状态示意	
电源供电指示灯(红)	PWR	持续亮：已上电，正常工作 持续灭：未上电或设备故障
Link	Link	网络指示灯(黄) 有网络通信时该指示灯闪烁；
Line	Line	PLC 连接指示灯(绿) 当机房端 GL-PI15MN 和轿顶端 GL-PI15MN 通过双绞线(备用线)连接到一起时，设备正常工作后，该指示灯长亮，说明 PLC 信号已连接上
五方对讲接口模块		
指示灯标记	状态示意	
电源指示灯(红)	PWR	持续亮：已上电，正常工作（注：从五方对讲系统上取电，请参见“接线指导”）。
主叫指示灯(红)	RING	持续亮：待机状态 按下五方对讲系统主 / 副机上的呼叫按钮，灯亮；松开按钮，灯灭
被叫指示灯(绿)	CALL	持续亮：待机状态 亮 3 秒：接收到被叫信号
通话指示灯(绿)	INT	持续亮：正在通话

3

UPS 电源指示灯		状态示意
指示灯标记	输出指示灯 (红)	持续亮: UPS 供电正常 持续灭: 输出开关未置为 ON 或 UPS 供电异常
输出指示灯 (红)	输入指示灯 (红)	持续亮: 220V 供电正常 持续灭: 未上电或 220V 供电异常
ON	AC	

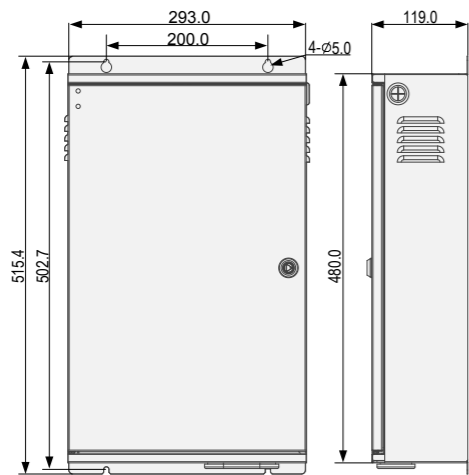
注意 ◆ 完成接线后, 请务必将应急电源开关打至“ON”档。

3. 安装与接线

■ 安装使用环境

种类	环境参数		使用环境条件	运输环境条件	贮存环境条件
	参数	单位			
温度	低温	°C	-5	-40	-40
	高温	°C	55	70	70
	温度变化	°C/min	/	1	/
湿度	相对湿度	%	10~95	10~95	/
	凝露	有/无	无	无	无
气压	低气压	kPa	70	70	70
	高气压	kPa	106	106	106
防护等级	IP20				

■ 产品尺寸(单位mm)



■ 安装步骤指导

本产品仅支持壁挂式安装, 可安装于控制柜内或者墙壁上, 请参照以下安装步骤对本产品进行安装固定。

- 1) 将产品固定在控制柜内 / 墙壁上

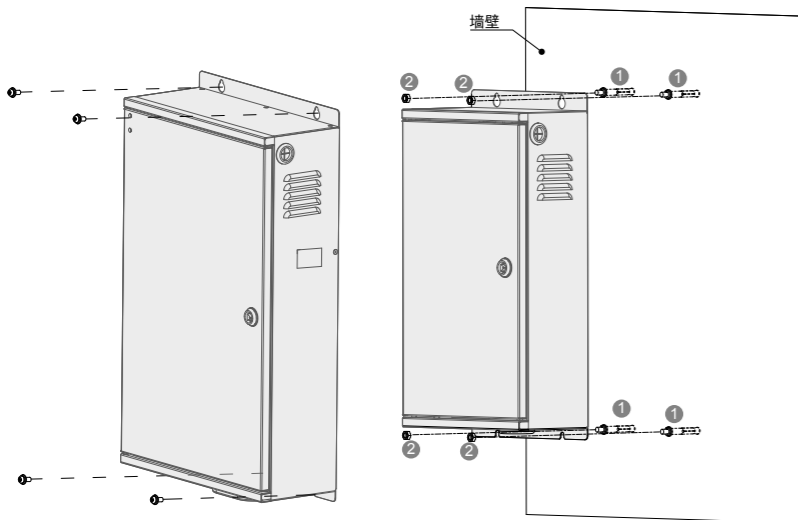


图 A 安装于控制柜内

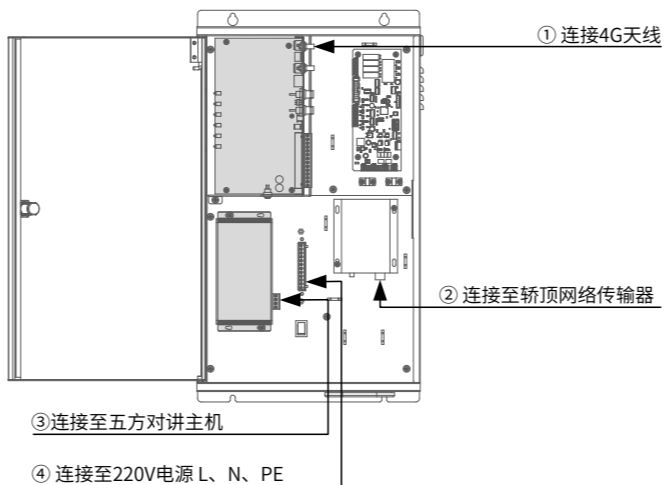
图 B 安装于墙壁上

注意 ◆ 安装于墙壁上时, 请注意先安装图 B 中的膨胀螺钉, 然后将机器固定到膨胀螺钉上, 最后使用螺母将机器紧固于墙壁上。
◆ 请确保产品安装紧固! 避免因松动导致坠落。

- 2) 使用附件钥匙打开机箱门, 进行接线。

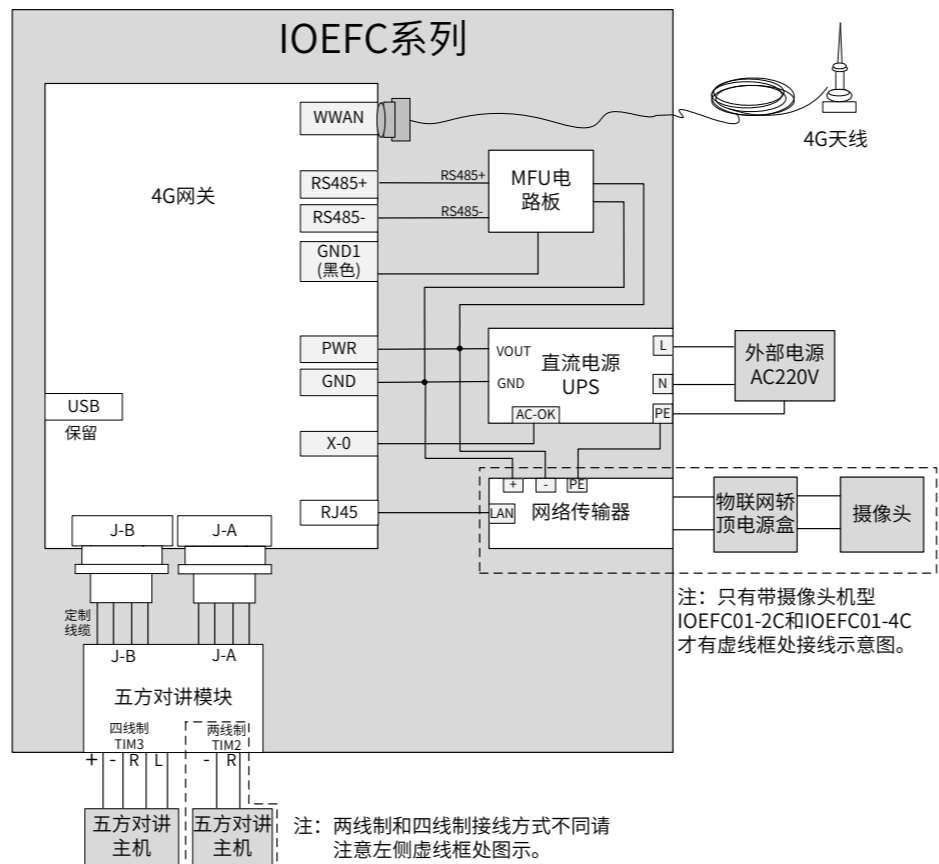
请按下图顺序进行接线操作。

注意 ◆ 请勿带电拆接线缆等。
◆ 请务必确保所有接线无误后再进行上电操作。



■ 接线指导

详细接线指导请参见下图 (图中部分为厂家内部接线, 出厂前已完成) :



注意 ◆ 五方对讲模块和 4G 网关接线采用定制线缆进行连接, 接线顺序一一对应, 不可交叉连接, 所有接线正确即可实现远程语音通话功能。
◆ 两线制使用的是 IOT-TIM2 五方对讲模块, 需要通过 R、- 端子连接五方对讲主机; 四线制使用的是 IOT-TIM3 五方对讲模块, 需要通过 +、-、R、L 端子连接五方对讲主机, 请注意上图中虚线框的接线差异。
◆ 当选择 IOEFC01-2C、IOEFC01-4C 机型, 需要选配物联网轿顶电源盒 IOT-SRPB1 进行转接才能成功连接摄像头。

■ 选配件

选配件名称	型号	编码
物联网轿顶电源盒	IOT-SRPB1	01130008
日夜型半球型网络摄像机	DS-2CD3310(D)-I	01130007

INOVANCE 保修协议

本产品保修期为十八个月 (以机身条码信息为准。如有特殊约定, 以采购时的合同条款为准), 保修期内按照使用说明书正常使用情况下, 产品发生故障或损坏, 我公司负责免费维修。

保修期内, 因以下原因导致损坏, 将收取一定的维修费用:

- 1) 因使用上的错误及自行擅自拆卸、修理、改造而导致的机器损坏;
- 2) 由于火灾、水灾、电压异常、其它天灾及二次灾害等造成的机器损坏;
- 3) 购买后由于人为摔落及运输导致的硬件损坏;
- 4) 不按我司提供的用户手册操作导致的机器损坏;
- 5) 因机器以外的障碍 (如外部设备因素) 而导致的故障及损坏。

产品发生故障或损坏时, 请您正确、详细的填写《产品保修卡》中的各项内容。

维修费用的收取, 以我公司最新调整的《维修价目表》为准。

本保修卡在一般情况下不予补发, 请您务必保留此卡, 并在保修时出示给维修人员。

在服务过程中如有问题, 请及时与我司代理商或我公司联系。

客户购买本产品, 则说明同意了本保修协议。本协议解释权归汇川技术。

INOVANCE 产品保修卡

客户信息	单位地址:	
	单位名称:	联系人:
	邮政编码:	联系电话:
产品信息	产品型号:	
	机身条码 (粘贴在此处):	
	代理商名称:	
故障信息	(维修时间与内容):	
	维修人:	

苏州汇川技术有限公司
Suzhou Inovance Technology Co., Ltd.

地址: 苏州市吴中区越溪友翔路16号
全国统一服务热线: 400-777-1260 邮编: 215104
网址: <http://www.inovance.com>

官方微信 服务与技术APP PDF下载

