



2G智能硬件产品

用户手册



1

概述

感谢您购买由汇川技术自主研发、生产的2G智能硬件产品(含IOT-WL210DB、IOT-WL210DBG、IOT-WL210DBW、IOT-WL210DK和IOT-WL210DKG五款型号)...

在使用本产品前, 请您仔细阅读本手册, 以便更清楚地掌握产品的特性, 更安全地使用本产品...

手册升级, 恕不另行通知, 若获取最新手册, 请在汇川技术公司网站www.inovance.com下载。

1.产品信息

型号说明

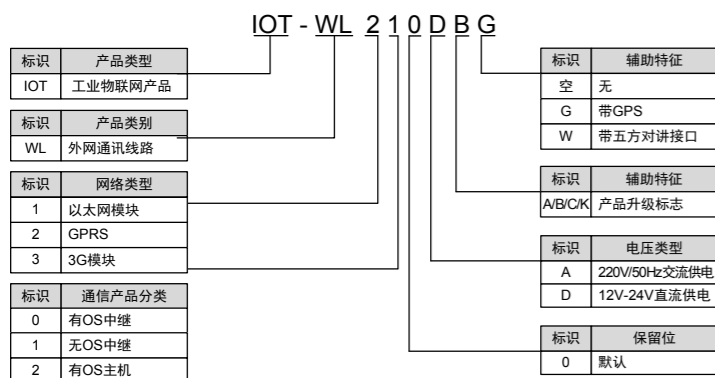


图1 产品型号说明

基础版: IOT-WL210DB、IOT-WL210DK
带GPS定位功能: IOT-WL210DBG、IOT-WL210DKG
带五方对讲功能: IOT-WL210DBW

功能优势

Table with 2 columns: 功能优势 (Functional Advantages) and 功能描述 (Functional Description). Lists wireless data transmission and GPS positioning capabilities.

Table with 2 columns: 功能优势 (Functional Advantages) and 功能描述 (Functional Description). Lists features like black box function, communication programming, and voice functions.

端口说明



图2 端口分布示意图

Table with 3 columns: 接口 (Interface), 端针 (Pin), 描述 (Description). Details various ports like 10P, Micro USB, GSM/GPS antennas, and SIM card slot.

LED指示灯的具体状态示意如下表所示:

Table with 2 columns: LED (LED Indicator) and 状态示意 (Status Indication). Describes the meaning of different LED flash patterns for service status and GSM signal strength.

Table with 2 columns: LED (LED Indicator) and 状态示意 (Status Indication). Provides detailed status meanings for various LEDs including local serial communication, fault alarm, and GSM signal strength.

技术规格

Table with 3 columns: 接口 (Interface), 参数项 (Parameter), 规格 (Specification). Lists technical specifications for GSM/GPRS, GPS, RS485, RS232, and USB.

2.安装

安装使用环境

Table with 5 columns: 种类 (Type), 参数 (Parameter), 单位 (Unit), 使用环境 (Operating Environment), 运输环境 (Transport Environment), 贮存环境 (Storage Environment). Lists environmental parameters like temperature, humidity, and pressure.

安装尺寸

具体安装尺寸要求如下:

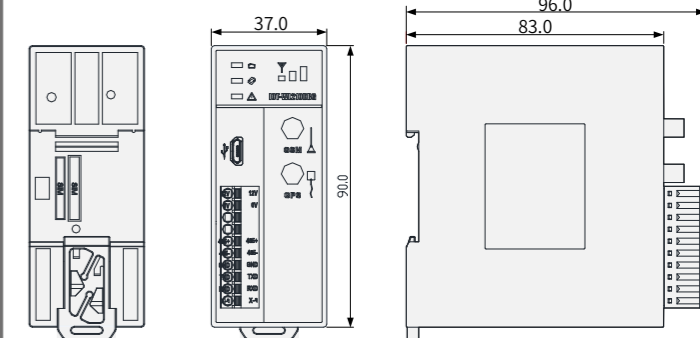


图3 安装尺寸图 (单位: mm)

导轨安装

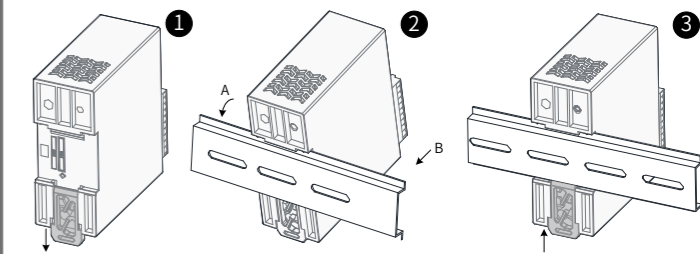


图4 导轨安装示意图

- 1 将模块背面的DIN导轨安装用挂钩向下拉出;
2 如图A方向, 将模块上侧的固定爪挂到DIN导轨上侧, 按图中B方向用力按压模块至完全嵌入导轨;
3 将模块的DIN导轨安装用挂钩向上按入, 直至发出咔嚓声, 此外, 手指够不着DIN导轨安装用挂钩的情况下, 应使用螺丝刀等工具。

天线安装

本产品属于无线通信设备, 天线位置对信号强度有很大影响, 请将天线安装在开阔环境中。

Warning box with a yellow triangle icon and text: 注意. 天线安装时请务必注意以下几点: 1. 天线侧面和顶部不得靠近金属物体; 2. 禁止将天线放置于金属柜等有屏蔽作用的环境中; 3. 天线及其馈线需要远离电源、信号线, 以免相互干扰。

3.接线

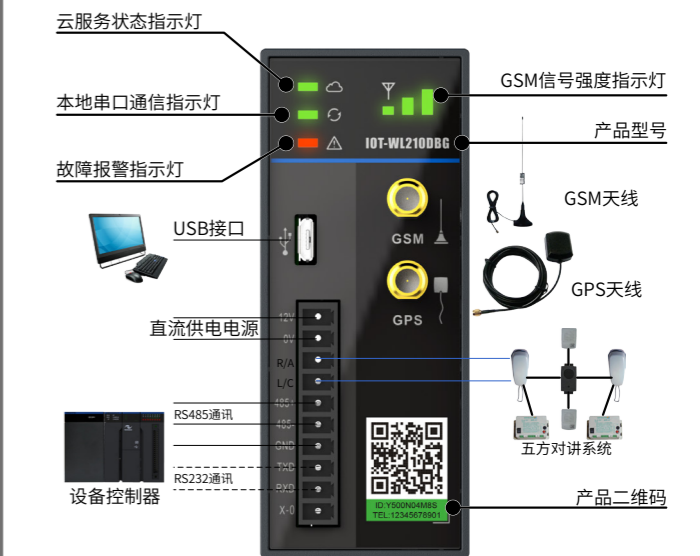


图5 连接配线示意图

NOTE 只有IOT-WL210DBW型号可介入五方对讲系统, 五方对讲厂家及型号为珠海海凌四线式对讲系统, 主机型号为NKT12(1-1)A。

## 4.典型应用

IOT-WL210DBW在电梯物联网行业的典型应用如下图所示。

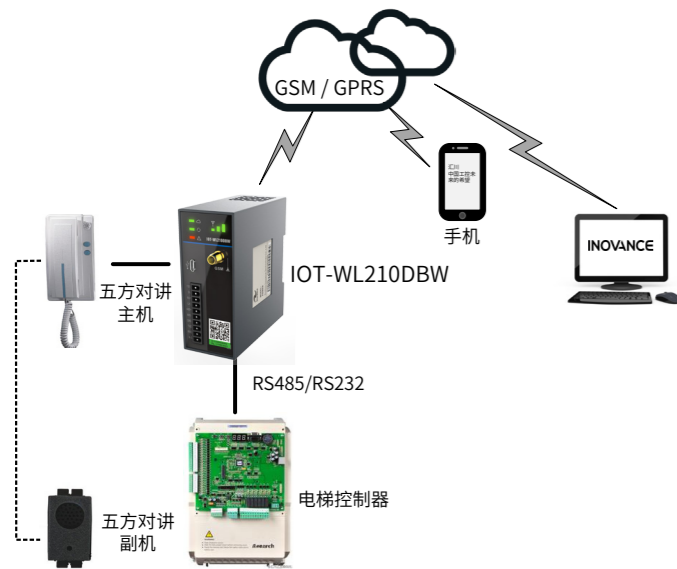


图 6 电梯行业典型应用示意图

2G智能硬件通过RS232/RS485接口读取到电梯控制器的运行状态信息，并把这些信息通过GPRS网络传到汇川服务器或客户特定服务器进行解析保存，客户可通过访问WEB服务器看到电梯的运行状态。服务器对数据进行分析，如发现紧急状态可以发送短信到相应人手机上。

当电梯发生困人或其他必要的情况下，轿厢内人员可通过五方对讲呼叫按钮呼叫指定的电话号码；指定的电话号码也可以呼入，IOT-WL210DBW会自动接听，与轿厢内人员对讲。呼入和呼出电话号码的具体设置方式请参考本手册“无线通信配置说明”章节。

## 5.无线通讯配置说明

步骤一：模块与电脑正确连接

首先通过USB线缆将模块与电脑进行连接。

打开AUTOSHOP (2.09及以上版本) → 新建工程 → 选择“工具”菜单 → 通讯配置，选择“USB连接”，如下图：



图 7 通讯配置示例图

点击“测试”，可以判断模块与电脑是否正常连接。

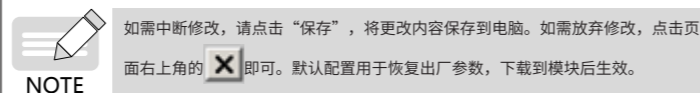
步骤二：进入“无线通讯配置”界面

选择“工具”菜单 → 选择“无线通讯配置”，详细设置界面，请参考下图：



步骤三：进行参数配置更改

点击“上传配置” → 修改需要更改的内容 → 点击“下载配置”，将配置参数下载到模块；

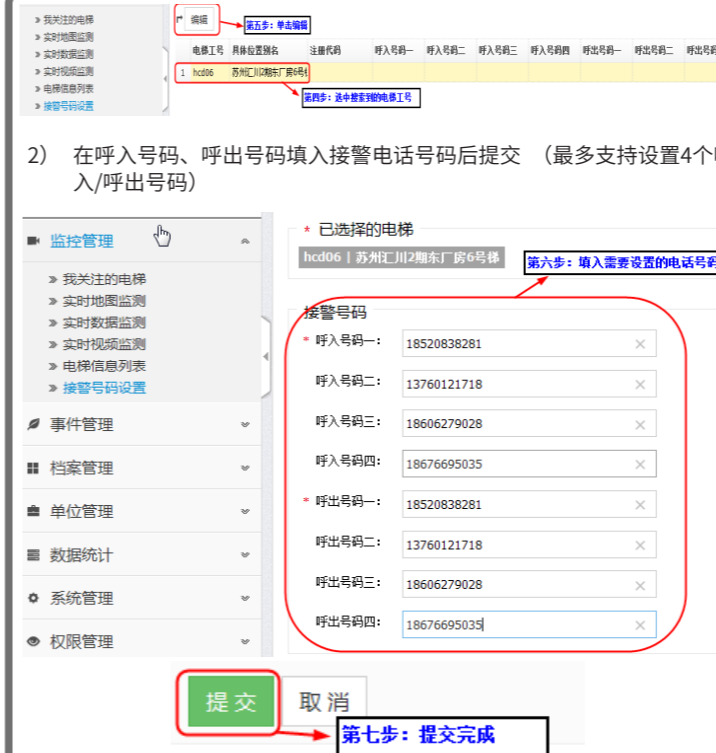


相关配置参数说明请参见下表：

配置参数说明		
APN	APN	填入上网接入点的名称。如使用联通卡填“UNINET”，使用移动卡填“CMNET”。
	开启GPS	选中开启GPS功能（IOT-WL210DBG支持此功能）。
	模块型号	上传配置可获取信息。
升级	软件版本	上传配置可获取信息。
	主IP、端口	默认值，不需要填写。
	备份IP、端口	默认值，不需要填写。
监控	升级域名、端口	默认值，不需要填写。
	主IP、端口	填入监控（正常工作）时需要访问的服务器IP地址和端口号。
	备份IP、端口	填入监控（正常工作）时需要访问的备份服务器IP地址和端口号。
通话	升级域名、端口	填入监控（正常工作）时需要访问服务器的域名和端口号，在有域名的情况下，系统采用域名访问服务器，没有域名的情况下采用IP访问。
	拨出电话	电话号1~4分别填入4个号码，当启动拨打功能时，系统会依次尝试以上号码。
	接听电话	电话号1~4分别填入4个接听号码，系统只会接听以上号码的来电，其余来电，一律挂断。
通讯	从机个数	默认值，不需要填写。
	协议版本	默认值，不需要填写。
	通讯状态、长度	默认值，不需要填写。
	从机数据地址、长度	默认值，不需要填写。

关于接听和拨打电话号码也可以通过网络平台设置，具体设置方式如下：

1) 进入监控管理---接警号码设置，如下图所示：



## 6.PLC编程特殊资源说明

IOT-WL210DB的PLC编程资源是基于H1u-XP平台的简易版本，其中下表所列的资源与H1U-XP系列PLC的资源存在不同，请以此表中的说明为准，其余资源可参考《H1U系列可编程控制器用户手册》。

名称	数值
可用Flash范围	0x1000-0x1FFF 4k
	0x8000-0xffff 40k
	0x10000-0x17fff 32k
	0x18000-0x1FFFF 32k
可用RAM范围	0x10006A00-0x10007FFF
	0x20080000-0x200813FF
用户程序步数	8k步
D元件范围	D0~D1999、D8000~D8511
M元件范围	M0~M1024、M8000~M8255
S元件范围	S0~S512
定时器T范围	T0~T255
计数器C范围	C0~C255
指针P范围	P0~P127
指针I范围	I00x~I50x
	I600、I700、I800
用户指令	不支持高速输入输出、I:1、N:N，计算机链接协议

## 7.特别说明

- 1) 用户可以根据需要通过AUTOSHOP软件对应用软件进行自行修改；
- 2) 拨打、接听的电话号码用户需要通过AUTOSHOP软件对此设备进行配置；
- 3) 此设备将采集到的数据直接上传到汇川电梯物联网服务器，客户可以通过市场人员获取域名及账号等信息进行访问。
- 4) 模块适应全球的GSM网络，用户可自行购买支持GSM网络含有GPRS流量的SIM卡，也可以向汇川技术有限公司购买专用SIM卡。

## INOVANCE 保修协议

本产品保修期为十八个月（以机身条形码信息为准），保修期内按照使用说明书正常使用情况下，产品发生故障或损坏，我公司负责免费维修。

保修期内，因以下原因导致损坏，将收取一定的维修费用：

- a) 因使用上的错误及自行擅自拆卸、修理、改造而导致的机器损坏；
- b) 由于火灾、水灾、电压异常、其它天灾及二次灾害等造成的机器损坏；
- c) 购买后由于人为摔落及运输导致的硬件损坏；
- d) 不按我司提供的用户手册操作导致的机器损坏；
- e) 因机器以外的障碍（如外部设备因素）而导致的故障及损坏。

产品发生故障或损坏时，请您正确、详细的填写《产品保修卡》中的各项内容。

维修费用的收取，一律按照我公司最新调整的《维修价目表》为准。

本保修卡在一般情况下不予补发，请您务必保留此卡，并在保修时出示给维修人员。

在服务过程中如有问题，请及时与我司代理商或我公司联系。

客户购买本产品，则说明同意本保修协议。本协议解释权归苏州汇川技术有限公司。

## INOVANCE 产品保修卡

客户信息	单位地址：	
	单位名称：	联系人：
	邮政编码：	联系电话：
产品信息	产品型号：	
	机身条码（粘贴在此处）：	
	代理商名称：	
故障信息	(维修时间与内容)：	
	维修人：	

苏州汇川技术有限公司  
Suzhou Inovance Technology Co., Ltd.  
地址：苏州市吴中区越溪友翔路16号  
全国统一服务电话：400-777-1260 邮编：215104  
网址：http://www.inovance.com