

IMC100系列 16输出NPN型扩展模块用户手册

IMC100 Series IO Extension Module User Manual


 A00
资料编码 19010562

前言

感谢您购买汇川技术IMC100系列扩展模块产品！

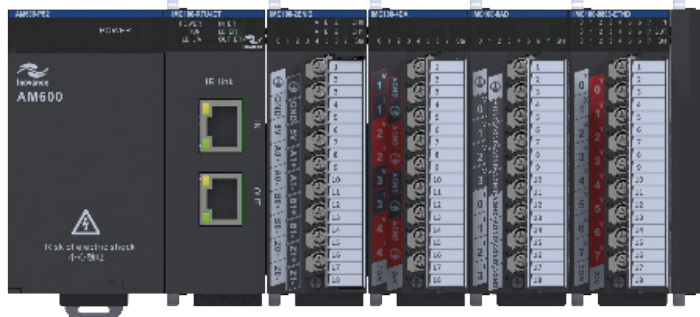
IMC100系列扩展模块是专为IMC100系列控制器配备的可扩展产品，包括编码器模块、DA模块、AD模块、IO模块和IRlink通讯模块。

本手册介绍了如何正确使用本产品。在使用（安装、接线、运行、维护、检查等）前，请务必认真阅读本手册。另外，请在理解产品的安全注意事项后再使用该产品。设备配套厂家请将此说明书随设备发送给终端用户，方便后续的使用参考。

§ 相关手册

与本控制器有关的手册如下所列，请根据需要选择使用：

- ITP100系列示教器用户手册，资料编码：19010312
- IMC100系列扩展模块用户手册，资料编码：19010318
- IMC100R系列机器人控制器用户手册，资料编码：19010337



1.安全注意事项

控制系统设计时


警告

- 应用时请务必设计安全电路，保证当外部电源掉电或扩展模块故障时，控制系统依然能安全工作；
- 输出电路中由于超过额定负载电流或者负载短路等导致长时间过电流时，模块可能冒烟或着火，应在外部设置保险丝或断路器安全装置。

1

2

3

4

控制系统设计时


注意

- 务必在扩展模块的外部电路中设置紧急制动电路、保护电路、正反转操作的互锁电路和防止机器损坏的位置上限、下限互锁开关；
- 为使设备能安全运行，对于重大事故相关的输出信号，请设计外部保护电路和安全机构；
- IMC100系列控制器检测到本身系统异常后可能会导致所有输出关闭；当控制器部分电路故障时，可能导致其输出不受控制，为保证设备能正常运转，需设计合适的外部控制电路；
- 扩展模块的继电器、晶体管等输出单元损坏时，会使其输出无法控制为 ON 或 OFF 状态；
- 扩展模块设计应用于室内、过电压等级 II 级的电气环境，其电源系统级应有防雷保护装置，确保雷击过电压不施加于扩展模块的电源输入端或信号输入端、控制输出端等端口，避免损坏设备。

安装时


警告

- 本产品的安装、配线、维护、检查等，只有受到过电气设备相关培训、具有充分电气知识的专业维护人员才能进行；
- 在进行模块的拆装时，必须将系统使用的外部供应电源全部断开之后再执行操作。如果未全部断开电源，有可能导致触电或模块故障及误动作；
- 请勿在下列场所使用扩展模块：有灰尘、油烟、导电性尘埃、腐蚀性气体、可燃性气体的场所；暴露于高温、结露、风雨的场所；有振动、冲击的场所。电击、火灾、误操作也会导致产品损坏和恶化；
- 扩展模块为 Open type 设备，为了保护不具备充分的电气设备相关知识的操作者免受触电的危险，扩展模块需要安装在带门锁的控制柜中，控制柜外壳满足 IP20 以上的防护，且只有受到过电气设备相关培训、具有充分电气知识的操作者才可以打开控制柜。


注意

- 在进行螺丝孔加工和接线时，不要使金属屑和电线头掉入控制器的通风孔内，这有可能引起火灾、故障、误操作；
- 新购的扩展模块在安装工作结束后，需要保证其通风面上没有异物，否则可能导致其运行时散热不畅，引起火灾、故障、误操作；
- 安装模块时，应使其与各自的连接器紧密连接，将模块连接挂钩牢固锁定。如果模块安装不当，有可能导致误动作、故障及脱落。

配线时


警告

- 本产品的安装、配线、维护、检查等，只有受到过电气设备相关培训、具有充分电气知识的专业维护人员才能进行；
- 在配线作业时，必须将系统使用的外部供应电源全部断开后再进行操作。如果未全部断开，有可能导致触电或设备故障、误动作；
- 安装、配线作业结束后进行通电、运行时，必须安装产品自带的端子盖。如果未安装端子盖，有可能导致触电；
- 线缆端子应做好绝缘，确保线缆安装到端子台后，线缆之间的绝缘距离不会减少。否则会导致触电或者设备损坏；
- 在输入配电线路要加装合适的保护器件，一般为有熔断、检测特性的断路器或外部保险丝。选择保护器件时应考虑设备的额定电流、过载能力和设备前级配线的短路能力等因素。

配线时


注意

- 在进行螺丝孔加工和接线时，不要使金属屑和电线头掉入扩展模块的通风孔内，这有可能引起火灾、故障、误操作；
- 设备外部配线的规格和安装方式应符合当地配电网法规的要求，详见本手册中的配线章节；
- 为了保证设备及操作人员的安全，设备需要使用足够线径尺寸的线缆可靠接地，详见本手册中的配线章节；
- 电缆连接应在对所连接的接口的类型进行确认的基础上正确地进行。如果连接了错误的接口或者配线错误，有可能导致模块、外部设备故障；
- 应在规定的扭矩范围内紧固端子排上的螺栓。端子螺栓未拧紧可能导致短路、火灾或误动作。螺栓拧的过紧可能损坏螺栓及模块，导致脱落、短路、火灾或误动作；
- 对于使用连接器和外部设备连接，应使用生产厂商指定的工具进行压装、压接或正确地焊接。如果连接不良，有可能导致短路、火灾或误动作；
- 模块顶部贴有防止异物进入的标签，防止配线期间配线头等异物进入模块。配线作业期间请勿撕下该标签。在开始系统运行之前，一定要撕下该标签以便于散热；
- 请勿把控制线及通信电缆与主电路或动力电源线等捆扎在一起，或使其互相靠得过近，应该彼此相距 30cm 以上，否则噪声可能导致误动作；
- 对于在干扰严重的应用场合，高速信号的输入或输出电缆请选用屏蔽电缆，以提高系统的抗干扰能力；
- 对于基本单元或扩展单元的 24+ 端子，请勿外部供电。

运行、保养时


警告

- 本产品的安装、配线、维护、检查等，只有受到过电气设备相关培训、具有充分电气知识的专业维护人员才能进行；
- 在通电状态下请勿触摸端子，否则可能导致触电或误动作；
- 在清洁模块或重新紧固端子排上的螺栓、连接器安装螺栓时，必须完全断开系统使用的外部供应电源。否则可能导致触电；
- 在拆装模块或者进行通讯电缆的连接或拆除时，必须将系统使用的外部供应电源全部断开后再进行操作。如果未全部断开，有可能导致触电或误动作。


注意

- 对于在线修改、强制输出、RUN、STOP 等操作，须熟读用户手册，充分确认其安全性之后再行相关操作；

2.产品信息

模块功能说明

模块名称	型号	功能
IO 扩展模块	IMC100-0016-ETND	16 通道输出 NPN 型通用 IO 扩展模块

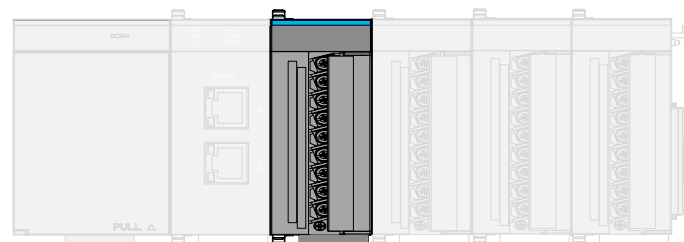


图 2-1 IO 扩展模块示意图

安装尺寸

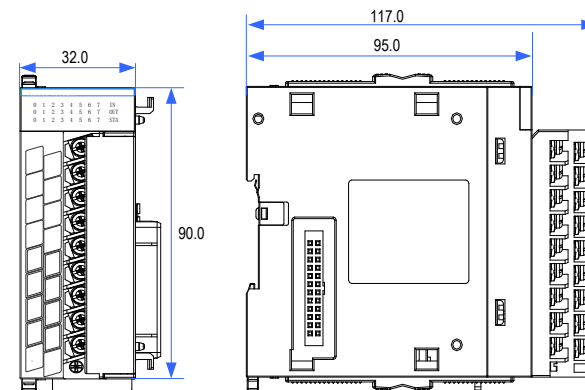


图 2-2 模块尺寸图（单位：mm）

端口定义

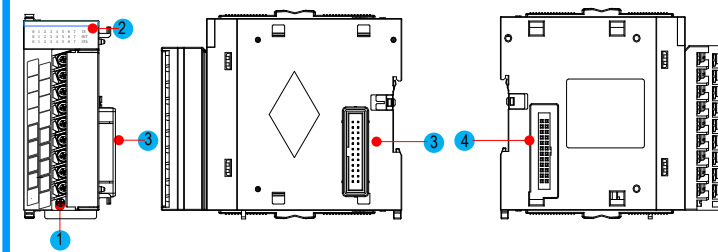


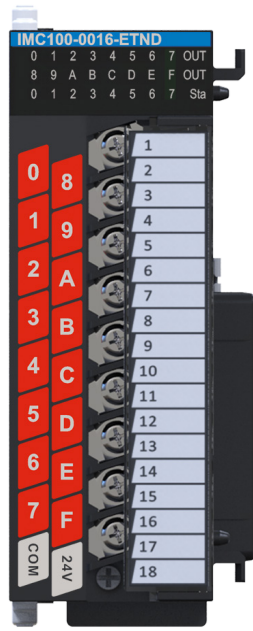
图 2-3 端口示意图

表 2-1 端口定义

编号	端口名称	功能定义	
1	用户端子	16 输出 (Y0~Yf) 端子、电源端子	
2	信号指示灯	OUT: 主控制器输出有效时相应灯亮；	
		STA 状态指示灯	
		7 预留（灭）	
		6 预留（灭）	
		5 端口 1 link_active 状态指示灯（级联下级模块）	灭：和下一级 link 断开亮：和下一级 link 建立闪烁：接收到通讯帧
		4 端口 0 link_active 状态指示灯（级联上级模块）	灭：和上一级 link 断开亮：和上一级 link 建立闪烁：接收到通讯帧
		3 预留（灭）	
		2 端口 1 接收帧错误指示灯（级联下级模块）	闪烁：发生帧接收错误
		1 端口 0 接收帧错误指示灯（级联上级模块）	闪烁：发生帧接收错误
		0 CPU 运行指示灯	闪烁：CPU 工作正常 其他：CPU 工作不正常
3	本地扩展模块后级接口	连接后级模块	
4	本地扩展模块前级接口	连接前级模块	

◆ 端子信号

1. 端子定义



序号	网络名	类型	功能	备注
1	Y0	输出	用户输出 0	漏型 NPN
2	Y1	输出	用户输出 1	
3	Y2	输出	用户输出 2	
4	Y3	输出	用户输出 3	
5	Y4	输出	用户输出 4	
6	Y5	输出	用户输出 5	
7	Y6	输出	用户输出 6	
8	Y7	输出	用户输出 7	
9	Y8	输出	用户输出 8	
10	Y9	输出	用户输出 9	
11	Y10	输出	用户输出 10	
12	Y11	输出	用户输出 11	
13	Y12	输出	用户输出 12	
14	Y13	输出	用户输出 13	
15	Y14	输出	用户输出 14	
16	Y15	输出	用户输出 15	
17	COM	电源	电源地	
18	24V	电源	24V 电源	±20%

2. 输出端口规格

项目	规格
输出通道	16
输出连接方式	栅栏式接线端子
输出类型 (接入方式)	NPN 型输出 (漏型)
OFF 时最大漏电流	<10uA
最大输出信号频率	1kHz
单点最大负载电流	500mA
隔离方式	光耦隔离
输出动作显示	控制输出有效时, 相应输出指示灯点亮
保护功能	过载、过温、短路保护

3. 外部接线

◆ 线缆选型

配套物料名称	型号	适配线径		厂家名称	压线钳
		国标 /mm ²	美标 /AWG		
叉形线耳	TNS1.25-3	0.5-0.75	22-18	苏州源利	RYO-8

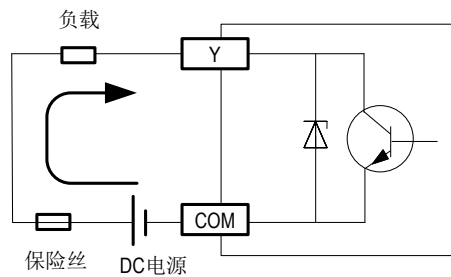
注: 以上线耳适用于数字模块/模拟模块, 线缆要求额定温度为75度以上。

◆ 线缆制作步骤

- 1) 剥除电缆绝缘层, 露铜部分为6mm;
- 2) 将线缆穿入线号套管;
- 3) 将线缆的导体部分穿入线耳圆形孔中, 使用线耳厂商推荐的压线钳压接;
- 4) 穿入Φ3的20mm长热缩套管, 包覆线耳铜管部分后热缩;
- 5) 将线耳穿入螺栓端子并用螺丝刀锁紧, 紧固力矩不大于0.8N·m。

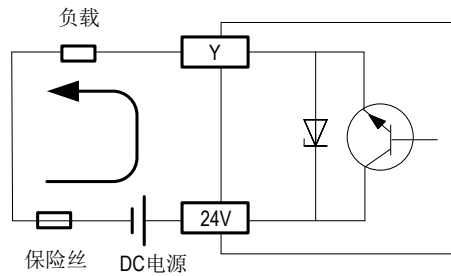
◆ 漏型输出(负公共端)

负载电流流到输出(Y)端子, 这样的输出称为漏型输出(我司也称为NPN型输出, 为低电平输出)



◆ 源型输出(正公共端)

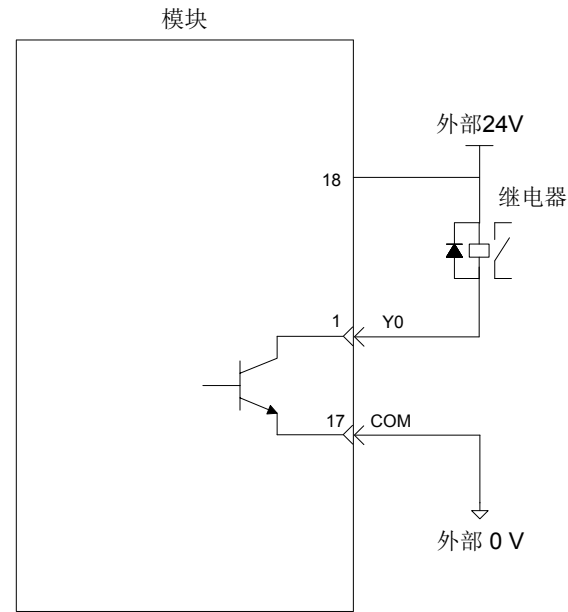
负载电流从输出(Y)端子流出, 称为源型输出(也称为PNP型输出, 为高电平输出)。



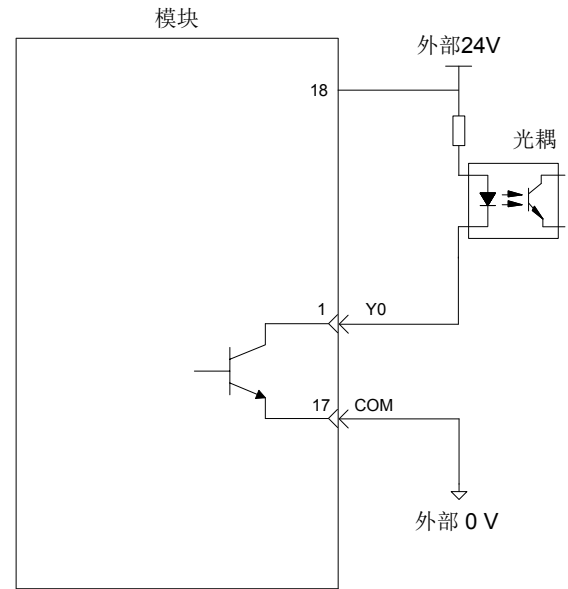
◆ 输出端口接线

注: 外部24V和GND 需要连接到模块的电源端 (即18/17端子)

1) 接外部继电器



2) 接外部光耦



- 1) 本产品保修期为十八个月 (以机身条码码信息为准), 保修期内按照使用说明书正常使用情况下, 产品发生故障或损坏, 我公司负责免费维修。
- 2) 保修期内, 因以下原因导致损坏, 将收取一定的维修费用:
 - A、因使用上的错误及自行擅自修理、改造而导致的机器损坏;
 - B、由于火灾、水灾、电压异常、其它天灾及二次灾害等造成的机器损坏;
 - C、购买后由于人为摔落及运输导致的硬件损坏;
 - D、不按我司提供的用户手册操作导致的机器损坏;
 - E、因机器以外的障碍 (如外部设备因素) 而导致的故障及损坏。
- 3) 产品发生故障或损坏时, 请您正确、详细的填写《产品保修卡》中的各项内容。
- 4) 维修费用的收取, 一律按照我公司最新调整的《维修价目表》为准。
- 5) 本保修卡在一般情况下不予补发, 请您务必保留此卡, 并在保修时出示给维修人员。
- 6) 在服务过程中如有问题, 请及时与我司代理商或我公司联系。
- 7) 本协议解释权归苏州汇川技术有限公司。



客户信息	单位地址:	
	单位名称:	联系人:
	邮政编码:	联系电话:
产品信息	产品型号:	
	机身条码 (粘贴在此处):	
	代理商名称:	
故障信息	(维修时间与内容):	
	维修人:	

苏州汇川技术有限公司
服务部
地址: 苏州市吴中区越溪友翔路16号
电话: 400-777-1260 邮编: 215104
网址: www.inovance.cn