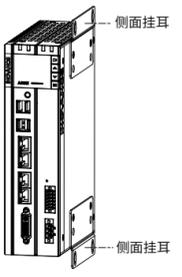
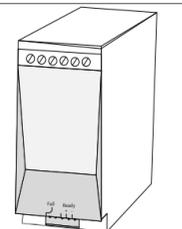


2	侧面挂耳支架		AC800 系列书本式控制器采用挂耳式安装方式，特殊场合如需要侧面安装挂耳，可选配。	20181483
3	配套 UPS 电源		控制器如需实现掉电保存功能，需外部配合使用 UPS 电源，AC800 控制器支持配合魏德米勒的 CP DC BUFFER 24V 20A 型号缓冲模块。	72030012 (汇川订货型号: 24VDC BUFFER 5AS)

机械设计参考

外观尺寸

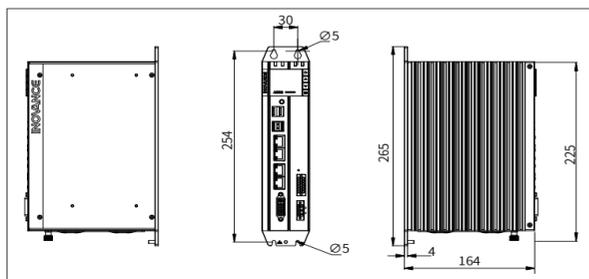


图3 控制器外观尺寸示意图-背面挂耳 (单位: mm)

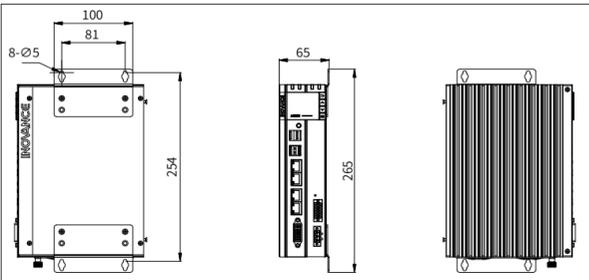


图4 控制器外观尺寸示意图-侧面挂耳 (单位: mm)

连接及使用

通过EtherCAT总线连接

- 1) EtherCAT规格
EtherCAT总线规格

项目	规格描述
通讯协议	EtherCAT 协议
支持服务	CoE (PDO、SDO)
6轴凸轮最小同步周期	1250us (典型值)
最大同步抖动	±40us
同步方式	伺服采用 DC-分布式时钟, IO 采用输入输出同步
物理层	100BASE-TX
波特率	100 Mbit/s (100Base-TX)
双工方式	全双工
拓扑结构	线形拓扑结构
传输媒介	网线, 见配线部分
传输距离	两节点间小于 100M
从站数	单 EtherCAT 口, 最多可带 48 轴, 128 个从站
EtherCAT 帧长度	44 字节 ~1498 字节
过程数据	单个以太网帧最大 1486 字节

- 2) 配线
AC800系列控制器可通过LANC、LAND端口实现EtherCAT总线通讯，其对通信网线的要求如下：

ECT通信网线要求：

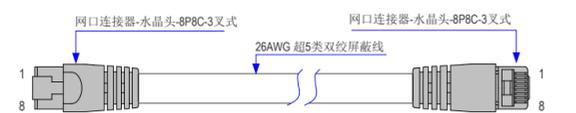


图5 EtherCAT 网线制作要求

信号引线分配

引脚	信号 (以太网1000Mbps)	信号方向	信号描述
1	TD+	输出	数据传输+
2	TD-	输出	数据传输-
3	RD+	输入	数据接收+
4	--(DC+)	--(双向)	不使用 (数据C+)
5	--(DC-)	--(双向)	不使用 (数据C-)
6	RD-	输入	数据接收-
7	--(DD+)	--(双向)	不使用 (数据D+)
8	--(DD-)	--(双向)	不使用 (数据D-)

备注：以太网波特率1000Mbps时，4、5、7、8脚的定义同100Mbps不同，请注意括号内的内容。

- 长度要求：
FastEthernet技术证实，在使用EtherCAT总线时，设备之间电缆的长度不能超过100米，超过该长度会使信号衰减，影响正常通讯。

- 技术要求：
100%导通测试,无短路、断路、错位和接触不良现象，推荐使用如下规格的线缆：

项目	规格
电缆类型	弹性交叉电缆, S-FTP, 超5类
满足标准	EIA/TIA568A, EN50173, ISO/IEC11801 EIA/TI Abulletin TSB, EIA/TIA SB40-A&TSB36
导线截面	AWG26
导线类型	双绞线
线对	4

通过RS485总线连接

- 1) 组网示意图

RS485总线连接拓扑结构如下所示，CAN总线推荐使用带屏蔽双绞线连接，总线两端分别连接两个120Ω终端匹配电阻防止信号反射。屏蔽层一般使用单点可靠接地。

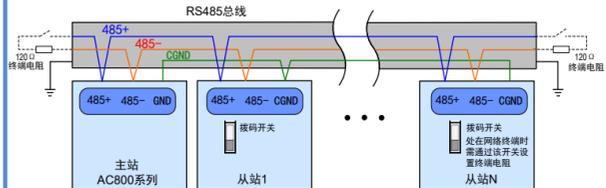


图6 RS485 通讯连接示意图

- 2) 端子接线方式

AC800系列可编程控制器有485+、485-、GND三个端子。请检查现场485总线是否包含三根线缆，且接线端子没有接反或者接错。

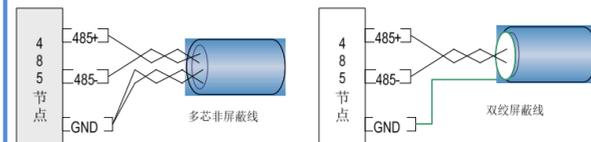


图7 RS485 通讯电缆端子接线示意图

通过以太网的监控连接

- 1) 组网示意图

AC800系列控制器以太网口可通过1根以太网电缆与计算机、HMI等进行点对点连接



图8 控制器与 PC 连接

也可通过以太网电缆连接到集线器或交换机上，通过集线器或交换机与其它网络设备相连，实现多点连接。

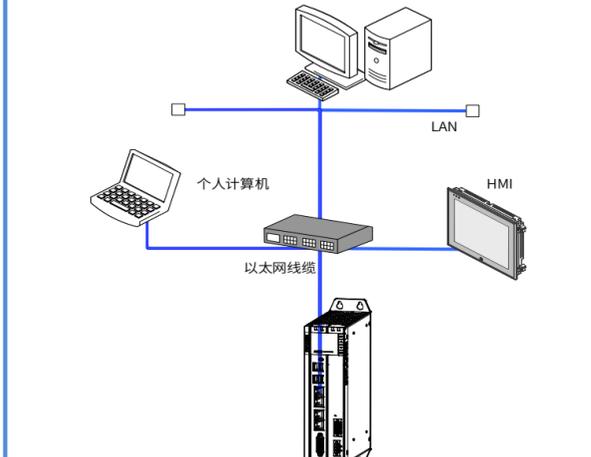


图9 控制器通过交换机与其他设备连接

- 2) 配线

为提高设备通信的可靠性，以太网线要求采用5类屏蔽双绞线，带铁壳注塑线。

UPS电源及状态IO接线说明

如果AC800控制器需要掉电保持数据，则需配套安装UPS电源，电源型号为24VDC BUFFER 5AS。推荐的UPS及其他IO控制信号接线方式如下图所示：

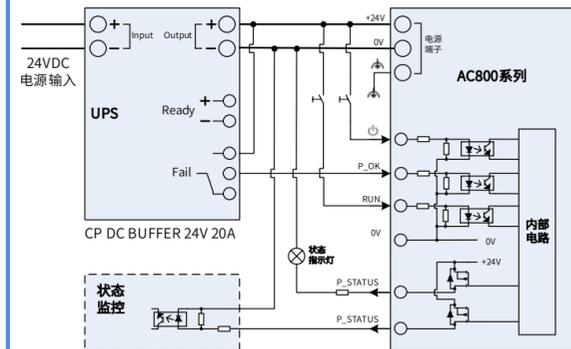


图10 UPS 电源接线示意图

- NOTE
- ◆ 连接UPS电源时，需要外部24V电源供电，建议采用10A及以上带载能力的开关电源；
 - ◆ UPS Ready指示灯未完全熄灭，再重新上电可能无法正常开机，此时需额外手动开机；
 - ◆ 在连接UPS的情况下，UPS Fail输出在上电后不允许与控制器输入断开，否则会导致关机！

编程工具下载

汇川 AC800 系列中型 PLC 的用户编程软件 InoProShop 免费下载路径：从汇川的经销商处获得 DVD 存储的软件光碟；在汇川官网 www.inovance.cn 的资料下载网页下载；在中国工控网 www.gongkong.com 的汇川专区下载，同时用户还可以下载关于 AC800 系列 PLC 产品和应用参考资料。

由于汇川公司在不断完善产品和资料，建议用户在需要时，及时更新软件，查阅更新发布的参考资料，有利于用户的应用设计。

编程环境与软件安装

环境要求

硬件需求：Windows 7/ 或 Windows 10 操作系统；推荐 64 位操作系统；；电脑 RAM 内容 4GB，硬盘或 SSD 的剩余空间有 5GB 以上。推荐电脑 CPU 主频在 2GHz 以上，否则影响运行速度。

PC 与 AC800 控制器之间采用 LAN 网络电缆联接，推荐采用 AC800 经过路由器与 LAN 网络联接，这样 PC 与 AC800 之间允许的距离比较远，比如在办公室里对车间里的 AC800 进行编程，而且交互通讯速率更快。因此需要有本地网络中要有 1 个空闲的 LAN 网口、1 根网络电缆。

安装

- 1) 机箱接地

在控制器电源端子和背面挂耳上均设置有接地点 ()。根据需要选择其中一处接地点，用尽可能短 (线长为30cm以下)的接地线对控制器整机进行接地。推荐使用背面挂耳上的接地点，如果条件不允许，再选择控制器电源端子上的接地点。

接地端采用蝶形螺母，紧固扭矩为0.55-0.8N·m，接地示意图如下：

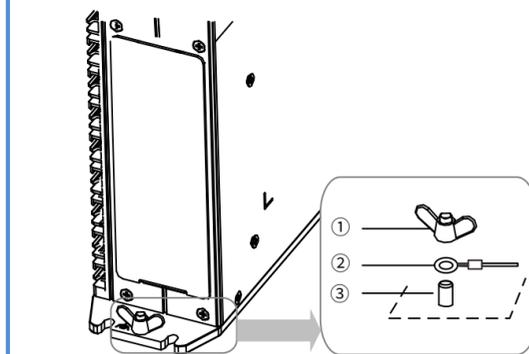


图11 控制器接地示意图

- NOTE
- ◆ 拧紧蝶形螺母时，请务必注意扭矩要求；
 - ◆ 为保证控制器使用的安全，请务必保证接地正确良好。

- 2) 安装空间

为了利于通风以及模块更换容易，模块上下部分与安装环境及周边部件之间应留出如下所示的距离。

两种安装方式示意图：

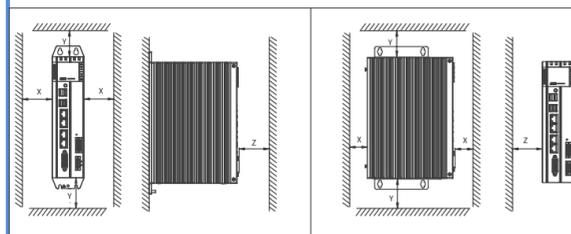


图12 书本式控制器安装空间要求

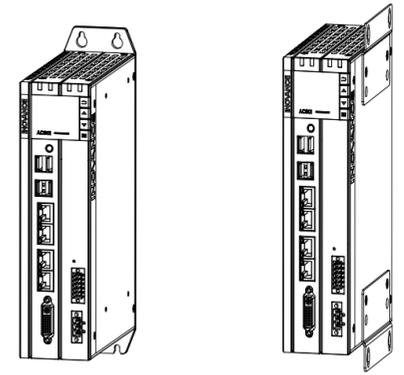
方向	最小尺寸要求 (mm)
X	50
Y	100
Z	50

- 3) 安装方法

AC800系列书本式控制器采用挂耳式安装方式，支持背面挂耳式安装（书本式）和侧面挂耳式安装（贴墙式），满足现场不同尺寸机柜的灵活配置安装，每个控制器应安装四个螺钉进行紧固，紧固扭矩为1.2N·m。

出厂默认配背面挂耳，即书本式挂耳；特殊场合如需侧面安装挂耳，可选配。

- 1) 背面挂耳：控制器安装
- 2) 侧面挂耳：挂耳固定与控制器安装



- NOTE
- ◆ 安装前，请确保产品处于断电状态；
 - ◆ 具体开孔尺寸请参见“机械设计参考”中的外观尺寸；
 - ◆ 请勿用过大扭力紧固机器，避免损坏端子及机器。

INOVANCE 保修协议

本产品保修期为十八个月（以机身条形码信息为准。如有特殊约定，以采购时的合同条款为准），保修期内按照使用说明书正常使用情况下，产品发生故障或损坏，我公司负责免费维修。

保修期内，因以下原因导致损坏，将收取一定的维修费用：

- a) 因使用上的错误及自行擅自拆卸、修理、改造而导致的机器损坏；
- b) 由于火灾、水灾、电压异常、其它天灾及二次灾害等造成的机器损坏；
- c) 购买后由于人为摔落及运输导致的硬件损坏；
- d) 不按我司提供的用户手册操作导致的机器损坏；
- e) 因机器以外的障碍（如外部设备因素）而导致的故障及损坏。

产品发生故障或损坏时，请您正确、详细的填写《产品保修卡》中的各项内容。维修费用的收取，以我公司最新调整的《维修价目表》为准。

本保修卡在一般情况下不予补发，请您务必保留此卡，并在保修时出示给维修人员。在服务过程中如有问题，请及时与我司代理商或我公司联系。

客户购买本产品，则说明同意了本保修协议。本协议解释权归汇川技术。

INOVANCE 产品保修卡

客户信息	单位地址：	
	单位名称： 邮政编码：	联系人： 联系电话：
产品信息	产品型号：	
	机身条码（粘贴在此处）：	
故障信息	代理商名称：	
	(维修时间与内容)：	
维修人：		

苏州汇川技术有限公司
Suzhou Inovance Technology Co.,Ltd
地址：苏州市吴中区越溪友翔路16号
全国统一服务热线：4000-300124 邮编：215104
网址：<http://www.inovance.com>