

GR10-4ADE

模拟量输入模块用户手册

19010872 A01



1

一、概述

感谢您购买汇川技术公司自主研发、生产的GR10-4ADE 模拟量输入扩展模块！该产品支持EtherCAT通信，可配合AM600等EtherCAT主站使用，外部使用DC24V供电，4通道模拟量输入远程模块。支持电压、电流输入模式，分辨率可达16位。

本手册主要描述该模块的规格、特性及使用方法等，使用前敬请详细阅读，以便更清楚、安全地使用本产品。资料版本请以汇川技术公司网站 (www.inovance.com) 最新公布为准。

二、安全注意事项

安全声明

- 在安装、操作、维护产品时，请先阅读并遵守本安全注意事项。
- 为保障人身和设备安全，在安装、操作和维护产品时，请遵循产品上标识及手册中说明的所有安全注意事项。
- 手册中的“注意”、“警告”和“危险”事项，并不代表所应遵守的所有安全事项，只作为所有安全注意事项的补充。
- 本产品应在符合设计规格要求的环境下使用，否则可能造成故障，因未遵守相关规定引发的功能异常或部件损坏等不在产品质量保证范围之内。
- 因违规操作产品引发的人身安全事故、财产损失等，我司将不承担任何法律责任。

安全等级定义

- 警告：**“警告”表示如果不按规定操作，则可能导致死亡或严重身体伤害；
- 注意：**“注意”如果不按规定操作，则可能导致轻微身体伤害或设备损坏。

请妥善保管本指南以备需要时阅读，并请务必将本手册交给最终用户。

控制系统设计时

- 警告：**请务必设计安全电路，保证当外部电源掉电或可编程控制器故障时，控制系统依然能安全工作；
- 超过额定负载电流或者负载短路等导致长时间过电流时，模块可能冒烟或着火，应在外部设置保险丝或断路器等安全装置。

- 注意：**务必在可编程控制器的外部电路中设置紧急制动电路、保护电路、正反转操作的互锁电路和防止机器损坏的位置上限、下限互锁开关；
- 为使设备安全运行，对于重大事故相关的输出信号，请设计外部保护电路和安全机构；
- 可编程控制器CPU检测到本身系统异常后可能会关闭所有输出；当控制器部分电路故障时，可能导致其输出不受控制，为保证正常运转，需设计合适的外部控制电路；
- 可编程控制器的继电器、晶体管等输出单元损坏时，会使其输出无法控制为ON或OFF状态；
- 可编程控制器设计应用于室内、过电压等级II级的电气环境，其电源系统级应有防雷保护装置，确保雷击过电压不施加于可编程控制器的电源输入端或信号输入端、控制输出端等端口，避免损坏设备。

安装时

- 警告：**只有受到过电气设备相关培训、具有充分电气知识的专业维护人员才能安装本产品；
- 在进行模块的拆装时，必须将系统使用的外部供应电源全部断开之后再执行操作。如果未全部断开电源，有可能导致触电或模块故障及误动作；
- 请勿在下列场所使用可编程控制器：有灰尘、油烟、导电性尘埃、腐蚀性气体、可燃性气体的场所；暴露于高温、结露、风雨的场合；有振动、冲击的场合。电击、火灾、误操作也会导致产品损坏和恶化；
- 可编程控制器为Open type设备，请安装在带门锁的控制柜内（控制柜外壳防护>IP20），只有经电气设备相关培训、有充分电气知识的操作者才可以打开控制柜。

- 注意：**
- 安装时避免金属屑和电线头掉入控制器的通风孔内，这有可能引起火灾、故障、误操作；
- 安装后保证其通风面上没有异物，否则可能导致散热不畅，引起火灾、故障、误操作；
- 安装时，应使其与各自的连接器紧密连接，将模块连接挂钩牢固锁定。如果模块安装不当，可能导致误动作、故障及脱落。

配线时

- 警告：**
- 只有经电气设备相关培训、有充分电气知识的专业维护人员才能进行本产品的配线；
- 在配线作业时，必须将系统使用的外部供应电源全部断开后再进行操作。如果未全部断开，可能导致触电或设备故障、误动作；
- 配线作业结束后进行通电、运行时，必须安装产品附带的端子盖。如果未安装端子盖，可能导致触电
- 线缆端子应做好绝缘，确保线缆安装到端子台后，线缆之间的绝缘距离不会减少。否则会导致触电或者设备损坏；

- 注意：**
- 接线时避免金属屑和电线头掉入控制器的通风孔内，这有可能引起火灾、故障、误操作；
- 设备外部配线的规格和安装方式应符合当地配电网要求，详见本手册中的配线章节；
- 为保证设备及操作人员的安全，设备需要使用足够线径尺寸的线缆可靠接地，详见硬件手册中的配线章节；
- 应该对所连接的接口类型进行确认后再正确连接电缆。如果连接了错误的接口或者配线错误，可能导致模块、外部设备故障；
- 应在规定的扭矩范围内紧固端子排上的螺栓。端子螺栓未拧紧可能导致短路、火灾或误动作。螺栓拧的过紧可能损坏螺栓及模块，导致脱落、短路、火灾或误动作；
- 对于使用连接器和外部设备连接，应使用生产厂家指定的工具进行压装、压接或正确地焊接。如果连接不良，可能导致短路、火灾或误动作；
- 模块顶部贴有防止异物进入的标签，防止配线期间配线头等异物进入模块。配线作业期间请勿撕下该标签。在开始系统运行之前，一定要撕下该标签便于散热；
- 请勿把控制线及通信电缆与主电路或动力电源线等捆扎在一起，走线应相距100mm 以上，否则噪声可能导致误动作；
- 对于干扰严重的应用场合，高频信号的输入或输出电缆请选用屏蔽电缆，以提高系统的抗干扰能力。

运行、保养时

- 警告：**
- 只有受到过电气设备相关培训、具有充分电气知识的专业维护人员才能进行产品的运行保养；
- 通电状态下请勿触摸端子，否则可能导致触电或误动作；
- 清洁模块或重新紧固端子排上的螺栓、连接器安装螺栓时，必须完全断开系统使用的外部供应电源。否则可能导致触电；
- 拆装模块或进行通讯电缆的连接或拆除时，必须先将系统使用的外部供应电源全部断开。如果未全部断开，有可能导致导致触电或误动作。

- 注意：**
- 对于在线修改、强制输出、RUN、STOP等操作，须熟读用户手册，确认其安全性之后再行相关操作；
- 装卸扩展卡前，请务必切断电源；

报废时

- 注意：**
- 请按工业废弃物处理；废弃电池时应根据各地区制定的法令单独进行。

三、产品信息

型号与铭牌

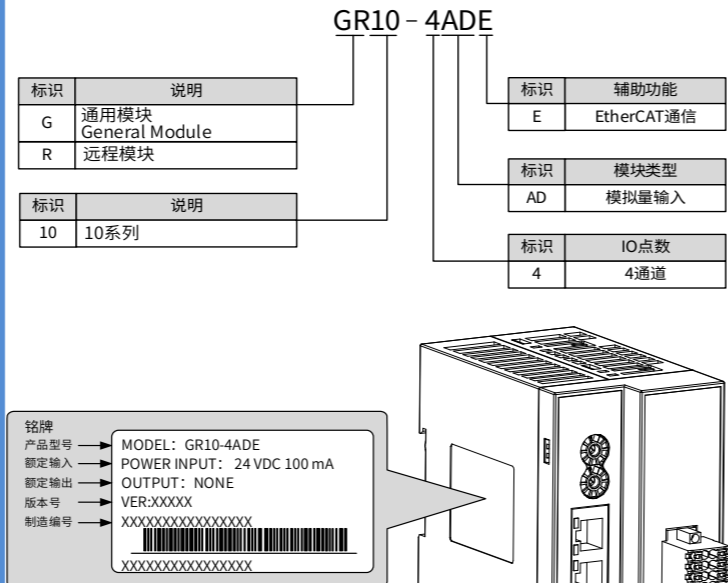
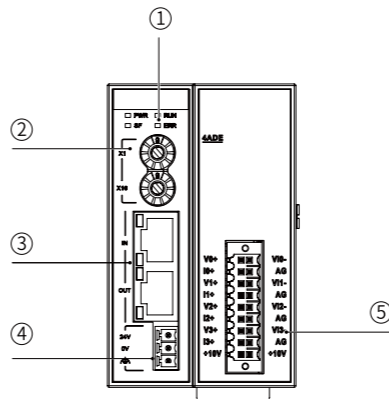


图 1 型号与铭牌说明

2

型号	分类	描述	适用机型
GR10-4ADE	EtherCAT 通信模拟量输入模块	4 通道 AD 远程模块，支持电压 / 电流模拟量输入	AM600 等系列

外部接口



序号	接口名称	功能定义
①	信号指示灯	PWR 电源指示灯 绿色 电源接通时点亮
		RUN 运行指示灯 绿色 模块正常运行时点亮
		SF 模块故障指示灯 红色 模块故障时点亮
		ERR 状态机错误指示灯 红色 状态机错误时点亮
②	地址拨码开关	从站地址设置开关： ADDR1/ ADDR0: 站点地址码盘开关，地址以 16 进制方式设定，从站十进制地址 =ADDR1*16+ADDR0*1 1-255
③	EtherCAT 通信接口	X1 IN：EtherCAT 输入口 X2 OUT：EtherCAT 输出口，用于连接后级的 EtherCAT 从站
④	24V 电源输入端子	模块电源输入
⑤	用户输出端子	详细定义说明请参见“电气设计参考”

一般规格

项目	规格
电源规格	24 Vdc (20.4 Vdc~28.8 Vdc) (-15%~+20%)
通讯协议	EtherCAT 工业实时总线协议
最高通讯速度	100Mbps
网口 / 网线	标准网口并配以超五类网线，电缆长度不超过 100 米
站号范围	拨码可设置 1~255，或者采用网络总线自动分配

具体达到的性能指标如下表所示：

项目	规格描述
通讯协议	EtherCAT 协议
支持服务	CoE (PDO、SDO)
最小同步周期	500us (TYP)
同步方式	IO 采用输入输出同步或 DC- 分布式时钟
物理层	100BASE-TX
波特率	100 Mbit/s (100Base-TX)
双工方式	全双工
拓扑结构	线性拓扑结构
传输媒介	网线，见配线部分
传输距离	两节点间小于 100 米
EtherCAT 帧长度	44 字节 ~1498 字节
过程数据	单帧最大 1486 字节
两个从站的同步抖动	< 1us
刷新时间	约 500us

输入规格

项目	规格
输入通道	4
输入连接方式	弹片式接线端子
电压输入阻抗	≥ 1MΩ
电流采样阻抗	250Ω
电压输入范围	双极性 ±5V, ±10V, 单极性 +5V, +10V
电流输入范围	0mA~20mA, 4mA~20mA, ±20mA
分辨率	16 位

3

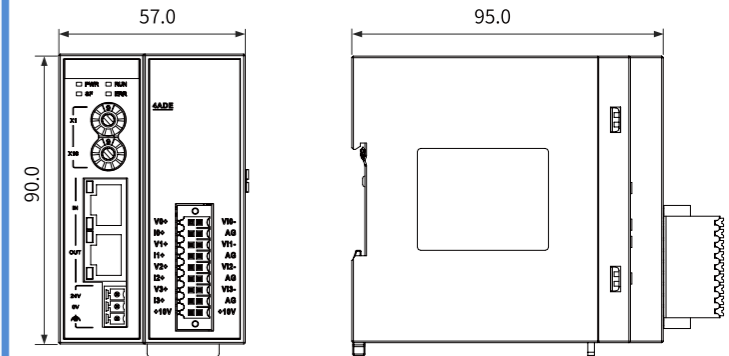
项目	规格
采样时间	500us/4 通道
精度 (常温 25°C)	电压 ±0.1%，电流 ±0.1% (全量程)
精度 (环境温度 0~55°C)	电压 ±0.15%，电流 ±0.8%
极限电压	±15V
极限电流	瞬间 ±30mA, 平均 ±24mA
通道间最大共模电压	30Vdc
隔离方式	I/O 端子与电源之间：隔离； 通道之间：非隔离。

输出规格

项目	规格
参考源输出	10VDC (-2.5%~+2.5%)，共 100mA，短路保护

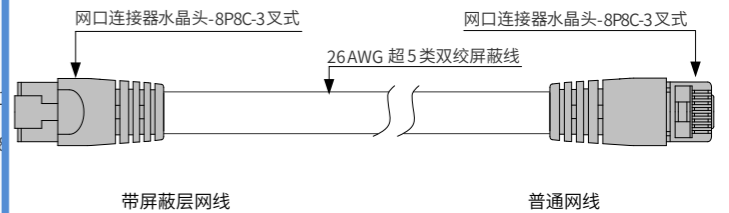
四、机械设计参考

安装尺寸



五、电气设计参考

网络线缆制作要求



请使用超5类屏蔽双绞线，带铁壳注塑线。

信号引线分配

引脚	信号	信号方向	信号描述
1	TD+	输出	数据传输 +
2	TD-	输出	数据传输 -
3	RD+	输入	数据接收 +
4	--	--	不使用
5	--	--	不使用
6	RD-	输入	数据接收 -
7	--	--	不使用
8	--	--	不使用

长度要求：

FastEthernet技术证实，在使用EtherCAT总线时，设备之间电缆的长度不能超过100米，超过该长度会使信号衰减，影响正常通讯。

技术要求：

100%导通测试,无短路、断路、错位和接触不良现象。EtherCAT总线采用带屏蔽层线缆进行网络数据传输，推荐使用以下规格的网线：

项目	规格
线缆类型	弹性交叉电缆, S-FTP, 超 5 类

4

满足标准	EIA/TIA568A, EN50173, ISO/IEC11801 EIA/TI Abulletin TSB, EIA/TIA SB40-A&TSB36
导线截面	AWG26
导线类型	双绞线
线对	4

■ 通讯连接

1) EtherCAT连接

握住带线的水晶头，插入通讯模块的EtherCAT接口直至发出“喀擦”声。

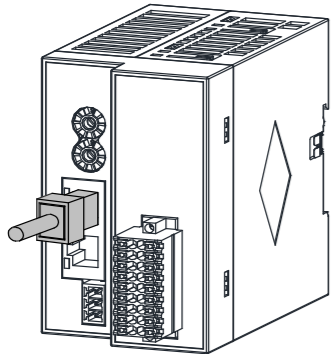
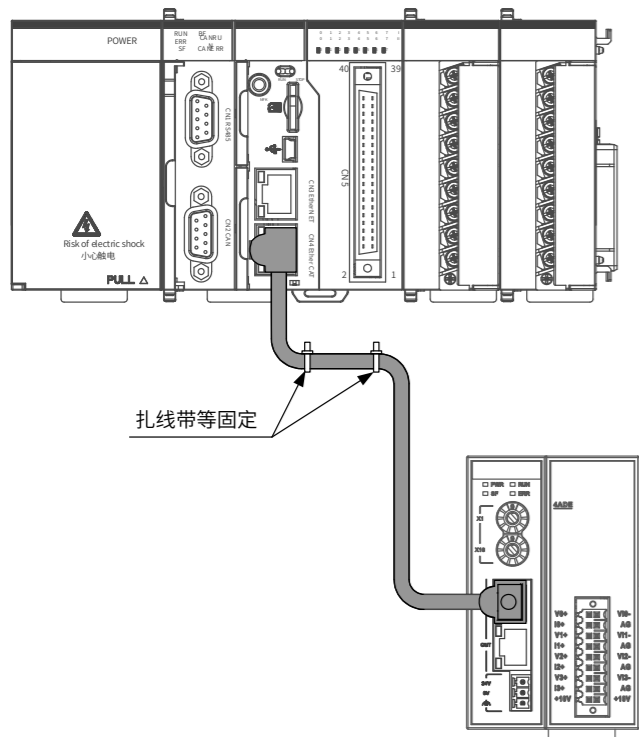


图2 网线连接示意图

2) 通讯线缆固定要求

为避免通讯线缆受到其他张力影响，确保通讯的稳定性，在进行EtherCAT 通讯前，请将线缆靠近设备一侧进行固定，如下图所示：



3) EtherCAT远程通信扩展模块故障指示与处理对策

EtherCAT从站：

LED灯	含义	解决方法
RUN	灭	EtherCAT 主站和从站之间无连接 检查组态和参数分配； 检查通讯地址； 检查网线规格和长度，是否和规定一致。
	闪烁	EtherCAT 从站处于除 OP 以外的状态 检查从站组态，查看模块是否丢失、出现故障或者是否存在未组态的模块。
ERR	闪烁	EtherCAT 主站和从站之间没有数据交换 检查水晶头是否已正确插入； 检查网线是否有损坏； 重启电源。
SF	常亮	输出通道发生故障 检查输出通道是否发生短路或者过温故障。

■ 线缆选型

配套物料名称	型号	适配线径		厂家名称	压线钳
		国标 /MM	美标 /AWG		
管型线耳	GTVE07512	0.75	21	苏州源利	YAC-5

■ 线缆制作步骤：

剥除电缆绝缘层，露铜部分为11-14mm，将线缆穿入线号套管；
将电缆的导体部分穿入线耳圆形孔中，使用线耳厂商推荐的压线钳压紧；

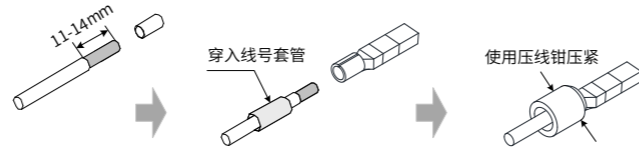
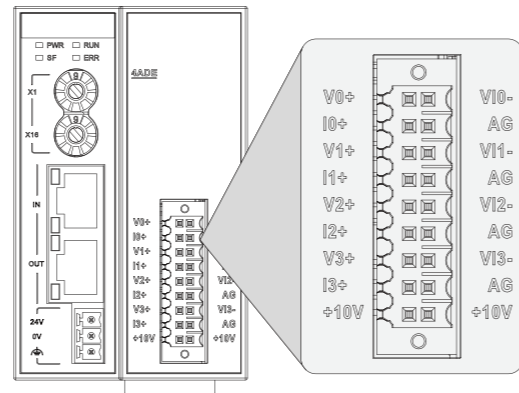


图3 线缆制作示意

■ 端子信号排列



■ 端子定义

序号	网络名	类型	功能	备注
1	V0+	输入	第0通道 V+	电压输入
2	VI0-	输入	第0通道 V-/I-	电压 / 电流输入
3	I0+	输入	第0通道 I+	电流输入
4	AG	--	模拟地	内部模拟地
5	V1+	输入	第1通道 V+	电压输入
6	VI1-	输入	第1通道 V-/I-	电压 / 电流输入
7	I1+	输入	第1通道 I+	电流输入
8	AG	--	模拟地	内部模拟地
9	V2+	输入	第2通道 V+	电压输入
10	VI2-	输入	第2通道 V-/I-	电压 / 电流输入
11	I2+	输入	第2通道 I+	电流输入
12	AG	--	模拟地	内部模拟地
13	V3+	输入	第3通道 V+	电压输入
14	VI3-	输入	第3通道 V-/I-	电压 / 电流输入
15	I3+	输入	第3通道 I+	电流输入
16	AG	--	模拟地	内部模拟地
17	+10V	输出	+10V 电源	输出 +10V 电源
18	+10V	输出	+10V 电源	输出 +10V 电源

■ 外部接线

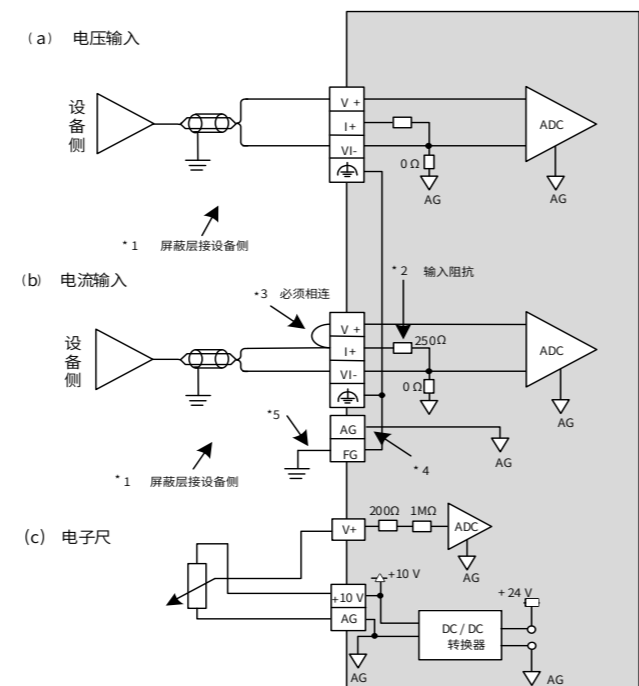


图4 模块接线图

- *1 模拟信号线采用两芯双绞屏蔽线。
- *2 表示4ADE的输入阻抗。
- *3 如果电流输入，则必须将 (V+) 与 (I+) 端子连接。
- *4 当输入信号为差分信号时，可将“AG”与兼容设备的模拟地相连接，以消除设备间的共模电压差，保证模块采样的精度；
- *5 模块需安装在接地良好的金属支架上，并保证模块底部的金属弹片与支架良好接触。

■ 接线注意事项

固定线缆时不要将线缆与交流线缆、主电路线、高压线缆等捆扎在一起，这可能增加噪声、电涌及感应的影响；

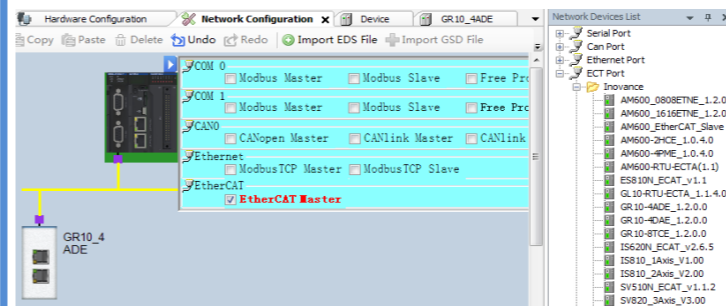
对屏蔽线和焊对电缆的屏蔽做单点接地处理；

带套管无焊点压桩端子不能用于端子排，推荐使用标记管或绝缘管盖住压装端子的电缆接头部分。

六、GR10- 4ADE模块编程示例

以GR10- 4ADE模块通道0采样电压并将采样值附给相应变量为例，采用AM600做控制主模块，使用说明如下：

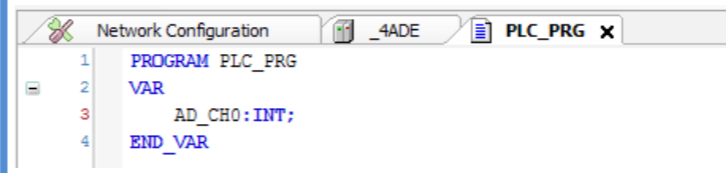
1) 新建工程，对工程进行硬件组态如下图所示：



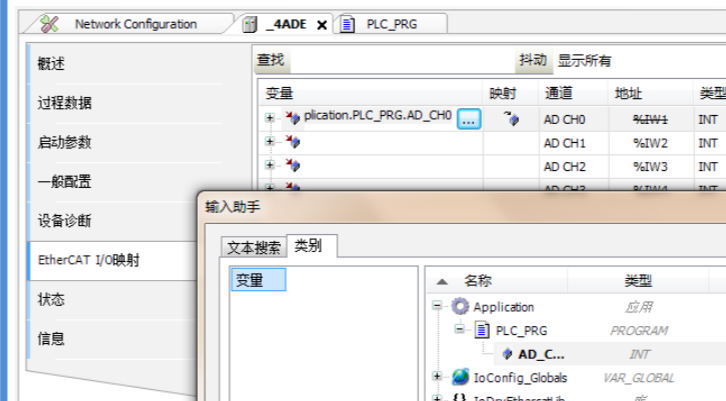
2) 在4ADE模块的“一般配置”界面中，将通道-0使能，并将通道转换模式配置为电压“-10V~10V”输入，滤波系数等功能可以配置；



3) 采用ST编程语言编程如下图所示，定义变量AD_CHO；



4) 将程序中定义的变量AD_CHO映射到组态的4ADE模块的通道0上去，完成变量映射



5) 编译通过后，下载工程并运行。

INOVANCE 保修协议

本产品保修期为十八个月（以机身条码信息为准），保修期内按照使用说明书正常使用情况下，产品发生故障或损坏，我公司负责免费维修。

保修期内，因以下原因导致损坏，将收取一定的维修费用：

- 1) 因使用上的错误及自行擅自拆卸、修理、改造而导致的机器损坏；
- 2) 由于火灾、水灾、电压异常、其它天灾及二次灾害等造成的机器损坏；
- 3) 购买后由于人为摔落及运输导致的硬件损坏；
- 4) 不按我司提供的用户手册操作导致的机器损坏；
- 5) 因机器以外的障碍（如外部设备因素）而导致的故障及损坏。

产品发生故障或损坏时，请您正确、详细的填写《产品保修卡》中的各项内容。

维修费用的收取，一律按照我公司最新调整的《维修价目表》为准。

本保修卡在一般情况下不予补发，请您务必保留此卡，并在保修时出示给维修人员。

在服务过程中如有问题，请及时与我司代理商或我公司联系。

客户购买本产品，则说明同意本保修协议。本协议解释权归苏州汇川技术有限公司。

INOVANCE 产品保修卡

客户信息	单位名称：		联系人：
	单位地址：		联系电话：
产品信息	产品型号：		机身条码（粘贴在此处）：
	代理商名称：		
故障信息	(维修时间与内容)：		
	维修人：		

苏州汇川技术有限公司
Suzhou Inovance Technology Co., Ltd.

地址：苏州市吴中区越溪友翔路16号
全国统一服务电话：400-777-1260 邮编：215104
网址：http://www.inovance.com

