

GL10-4TC/8TC

温度模块用户手册



19010757 A02

概述

感谢您购买汇川技术公司自主研发、生产的GL10系列温度检测扩展模块（含GL10-4TC、GL10-8TC两类）！该模块使用热电偶温度采集，支持多种热电偶温度采集，分辨率可达24位。

本手册主要描述该模块的规格、特性及使用方法等，使用前敬请详细阅读，以便更清楚、安全地使用本产品。资料版本请以汇川技术公司网站（www.inovance.com）最新公布为准。

安全注意事项

安全声明

- 在安装、操作、维护产品时，请先阅读并遵守本安全注意事项。
- 为保障人身和设备安全，在安装、操作和维护产品时，请遵循产品上标识及手册中说明的所有安全注意事项。
- 手册中的“注意”、“警告”和“危险”事项，并不代表所应遵守的所有安全事项，只作为所有安全注意事项的补充。
- 本产品应在符合设计规格要求的环境下使用，否则可能造成故障，因未遵守相关规定引发的功能异常或部件损坏等不在产品质量保证范围之内。
- 因违规操作产品引发的人身安全事故、财产损失等，我司将不承担任何法律责任。

安全等级定义

- 警告**：“警告”表示如果不按规定操作，则可能导致死亡或严重身体伤害；
- 注意**：“注意”如果不按规定操作，则可能导致轻微身体伤害或设备损坏。

请妥善保管本指南以备需要时阅读，并请务必将本手册交给最终用户。

控制系统设计时

- 警告**
 - 请务必设计安全电路，保证当外部电源掉电或可编程控制器故障时，控制系统依然能安全工作；
 - 超过额定负载电流或者负载短路等导致长时间过电流时，模块可能冒烟或着火，应在外部设置保险丝或断路器安全装置。
- 注意**
 - 务必在可编程控制器的外部电路中设置紧急制动电路、保护电路、正反转操作的互锁电路和防止机器损坏的位置上限、下限互锁开关；
 - 为使设备安全运行，对于重大事故相关的输出信号，请设计外部保护电路和安全机构；
 - 可编程控制器CPU检测到本身系统异常后可能会关闭所有输出；当控制器部分电路故障时，可能导致其输出不受控制，为保证正常运转，需设计合适的外部控制电路；
 - 可编程控制器的继电器、晶体管等输出单元损坏时，会使其输出无法控制为ON或OFF状态；
 - 可编程控制器设计应用于室内、过电压等级II级的电气环境，其电源系统级应有防雷保护装置，确保雷击过电压不施加于可编程控制器的电源输入端或信号输入端、控制输出端等端口，避免损坏设备。

安装时

- 警告**
 - 只有受到过电气设备相关培训、具有充分电气知识的专业维护人员才能安装本产品；
 - 在进行模块的拆装时，必须将系统使用的外部供应电源全部断开之后再执行操作。如果未全部断开电源，有可能导致触电或模块故障及误动作；
 - 请勿在下列场所使用可编程控制器：有灰尘、油烟、导电性尘埃、腐蚀性气体、可燃性气体的场所；暴露于高温、结露、风雨的场所；有振动、冲击的场所。电击、火灾、误操作也会导致产品损坏和恶化；
 - 可编程控制器为Open type设备，请安装在带门锁的控制柜内（控制柜外壳防护>IP20），只有经电气设备相关培训、有充分电气知识的操作者才可以打开控制柜。

- 注意**
 - 安装时避免金属屑和电线头掉入控制器的通风孔内，这有可能引起火灾、故障、误操作；
 - 安装后保证其通风面上没有异物，否则可能导致散热不畅，引起火灾、故障、误操作；
 - 安装时，应使其与各自的连接器紧密连接，将模块连接挂钩牢固锁定。如果模块安装不当，可能导致误动作、故障及脱落。

配线时

- 警告**
 - 只有经电气设备相关培训、有充分电气知识的专业维护人员才能进行本产品的配线；
 - 在配线作业时，必须将系统使用的外部供应电源全部断开后再进行操作。如果未全部断开，可能导致触电或设备故障、误动作；
 - 配线作业结束后进行通电、运行时，必须安装产品附带的端子盖。如果未安装端子盖，可能导致触电
 - 线缆端子应做好绝缘，确保线缆安装到端子台后，线缆之间的绝缘距离不会减少。否则会导致触电或者设备损坏；

- 注意**
 - 接线时避免金属屑和电线头掉入控制器的通风孔内，这有可能引起火灾、故障、误操作；
 - 设备外部配线的规格和安装方式应符合当地配线法规要求，详见本手册中的配线章节；
 - 为保证设备及操作人员的安全，设备需要使用足够线径尺寸的线缆可靠接地，详见硬件手册中的配线章节；
 - 应该对所连接的接口类型进行确认后再接正确连接电缆。如果连接了错误的接口或者配线错误，可能导致模块、外部设备故障；
 - 应在规定的扭矩范围内紧固端子排上的螺栓。端子螺栓未拧紧可能导致短路、火灾或误动作。螺栓拧的过紧可能损坏螺栓及模块，导致脱落、短路、火灾或误动作；
 - 对于使用连接器和外部设备连接，应使用生产厂家指定的工具进行压装、压接或正确地焊接。如果连接不良，可能导致短路、火灾或误动作；
 - 模块顶部贴有防止异物进入的标签，防止配线期间配线头等异物进入模块。配线作业期间请勿撕下该标签。在开始系统运行之前，一定要撕下该标签便于散热；
 - 请勿把控制线及通信电缆与主电路或动力电源线等捆扎在一起，走线应相距100mm以上，否则噪声可能导致误动作；
 - 对于干扰严重的应用场合，高频信号的输入或输出电缆请选用屏蔽电缆，以提高系统的抗干扰能力。

运行、保养时

- 警告**
 - 只有受到过电气设备相关培训、具有充分电气知识的专业维护人员才能进行产品的运行保养；
 - 通电状态下请勿触摸端子，否则可能导致触电或误动作；
 - 清洁模块或重新紧固端子排上的螺栓、连接器安装螺栓时，必须完全断开系统使用的外部供应电源。否则可能导致触电；
 - 拆装模块或进行通讯电缆的连接或拆除时，必须先将系统使用的外部供应电源全部断开。如果未全部断开，有可能导致触电或误动作。
- 注意**
 - 对于在线修改、强制输出、RUN、STOP等操作，须熟读用户手册，确认其安全性之后再行相关操作；
 - 装卸扩展卡前，请务必切断电源。

报废时

- 注意**
 - 请按工业废弃物处理；废弃电池时应根据各地区制定的法令单独进行。

产品信息

型号与铭牌

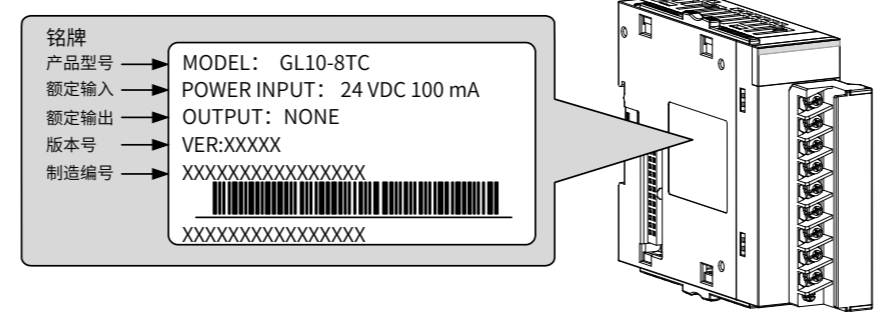
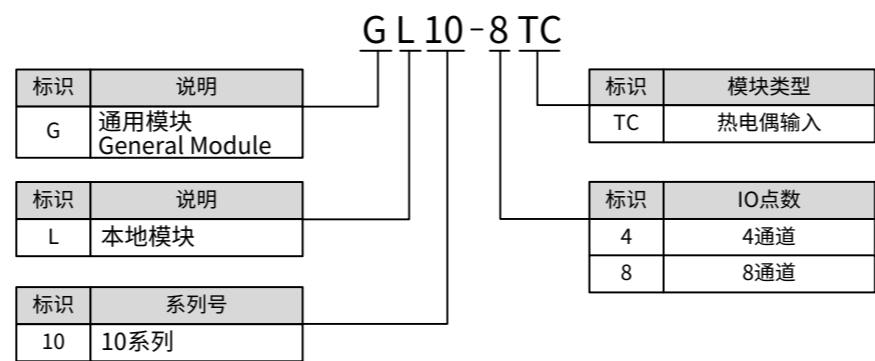


图1 型号与铭牌说明

型号	分类	描述
GL10-4TC	温度模块	4 通道热电偶温度采集，支持多种热电偶类型
GL10-8TC	温度模块	8 通道热电偶温度采集，支持多种热电偶类型

外部接口

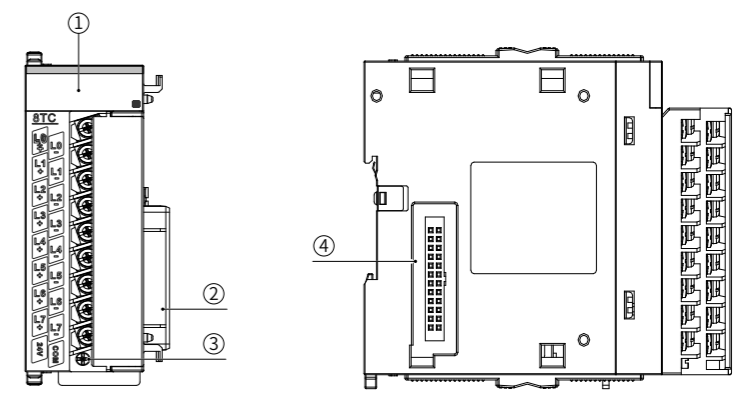


图2 模块接口示意

序号	接口名称	功能定义
①	信号指示灯	RUN 运行状态指示灯，正常时为亮，故障时灭 ERR 错误状态指示灯，故障时亮
②	本地扩展模块后级接口	连接后级模块，不支持热插拔
③	用户输入端子	GL10-8TC: 8路热电偶输入 / GL10-4TC: 4路热电偶输入
④	本地扩展模块前级接口	连接前级模块，不支持热插拔

一般规格

项目	规格
输入通道	GL10-4TC: 4路 / GL10-8TC: 8路
电源电压	24 Vdc (20.4 Vdc~28.8 Vdc) (-15%~+20%)
内部 5V 电源功耗	85mA (典型值)
传感器类型	热电偶: B、E、J、K、N、R、S、T
显示模式	摄氏度 (°C), 华氏度 (°F)
热电偶接线方式	两线
热电偶冷端补偿方式	内 / 外部冷端补偿 (GL10-4TC 不具备外部冷端补偿)
分辨率	24 位
灵敏度	0.1°C, 0.1 °F
采样周期	250ms、500ms、1000ms/8 通道 (可通过软件配置)
滤波时间	0~100s (可通过软件配置, 默认 5s)
诊断及保护	具有超限及断线诊断功能。
隔离方式	I/O 端子与电源之间: 隔离 通道之间: 隔离
系统程序升级方式	USB 接口升级
精度 (常温 25°C)	满量程【注】 (±0.1%) +1°C
精度 (环境温度 0~55°C)	满量程【注】 (±0.3%) +1°C

【注】须严格按照本产品的安装要求进行安装，否则影响采样精度。

机械设计参考

安装尺寸

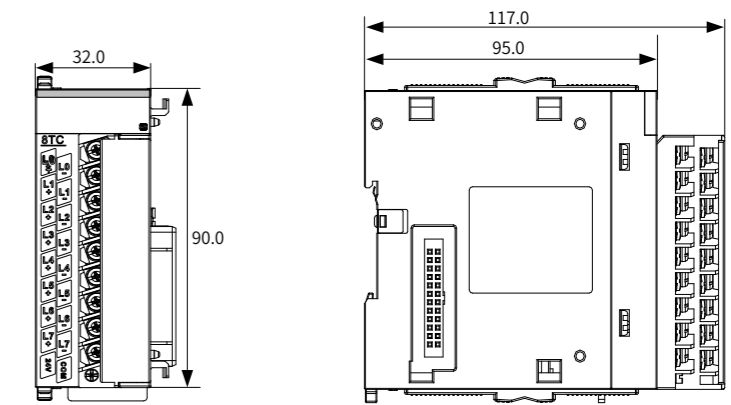


图3 安装尺寸 (单位: mm)

电气设计参考

线缆选型

配套物料名称	型号	适配线径		厂家名称	压线钳
		国标 /mm ²	美标 /AWG		
叉形线耳	TNS1.25-3	0.5-0.75	22-18	苏州源利	RYO-8 YYT-8

以上线耳适用于数字模块/模拟模块，线缆要求额定温度为75度以上。

■ 线缆制作

线缆制作步骤:

- ◆ 剥除电缆绝缘层，露铜部分为6mm；
- ◆ 将线缆穿入线号套管；
- ◆ 将电缆的导体部分穿入线耳圆形孔中，使用线耳厂商推荐的压线钳压接；
- ◆ 穿入Φ3的20MM长热缩套管，包覆线耳铜管部分后热缩；

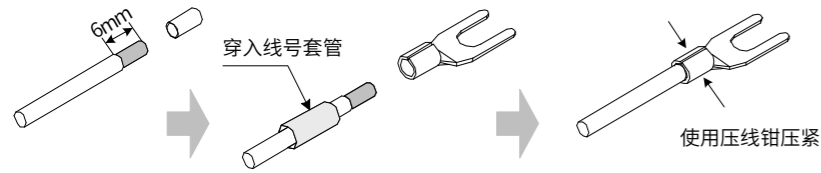


图4 线缆制作示意

- ◆ 将线耳穿入螺钉端子排上用螺丝刀锁紧，扭力矩不得超过0.8N·m。

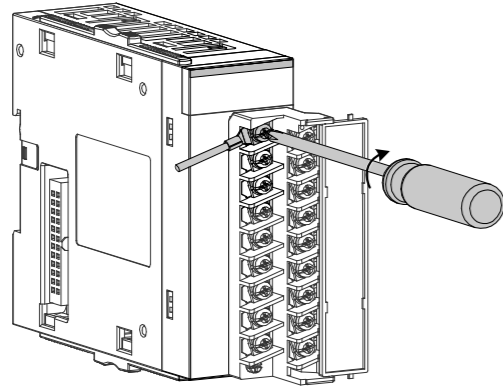


图5 将线缆连接至端子排

■ 端子信号排列

GL10-8TC温度模块端口示意图如下，GL10-4TC温度模块L4+/L4~-L7+/L7-保留：

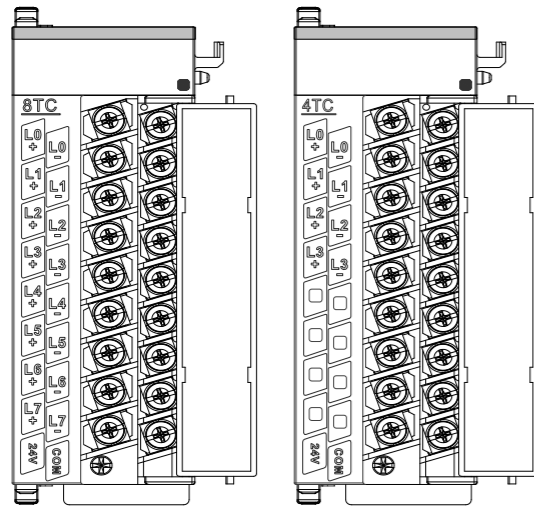


图6 模块端子排列

■ 端子定义

序号	网络名	类型	功能
1	L0+	输入	第0通道热电偶
2	L0-	输入	第0通道热电偶
3	L1+	输入	第1通道热电偶
4	L1-	输入	第1通道热电偶
5	L2+	输入	第2通道热电偶
6	L2-	输入	第2通道热电偶
7	L3+	输入	第3通道热电偶
8	L3-	输入	第3通道热电偶
9	L4+	输入	第4通道热电偶
10	L4-	输入	第4通道热电偶
11	L5+	输入	第5通道热电偶
12	L5-	输入	第5通道热电偶

序号	网络名	类型	功能
13	L6+	输入	第6通道热电偶
14	L6-	输入	第6通道热电偶
15	L7+	输入	第7通道热电偶/外部冷端补偿(高精度模式做外部冷端补偿用)
16	L7-	输入	第7通道热电偶/外部冷端补偿(高精度模式做外部冷端补偿用)
17	+24V	电源	+24V 电源
18	COM	电源	24V 电源地

注1: 对于GL10-4TC而言, L4+/L4~-L7+/L7-保留;

注2: 对于GL10-8TC而言, L7采样通道做兼容使用, 同时兼容正常热电偶采样及外部冷端补偿使用。当热电偶冷端点距离模块较远温差较大时, 若对温度精度要求较高, 可将该通道做外部冷端补偿使用, 接Pt100热电阻补偿, 此时该模块仅CH0-CH6做TC采样使用。

■ 检测模式规格

项目	传感器名称	摄氏温度范围 (°C)	华氏温度范围 (°F)
热电偶类型	B	200.0°C ~1800.0°C	392.0 °F ~3272.0 °F
	E	-270.0°C ~1000.0°C	-454.0 °F ~1832.0 °F
	N	-200.0°C ~1300.0°C	-328.0 °F ~2372.0 °F
	J	-210.0°C ~1200.0°C	-346.0 °F ~2192.0 °F
	K	-270.0°C ~1370.0°C	-454.0 °F ~2498.0 °F
	R	-50.0°C ~1765.0°C	-58.0 °F ~3209.0 °F
	S	-50.0°C ~1765.0°C	-58.0 °F ~3209.0 °F
T	-270.0°C ~400.0°C	-454.0 °F ~752.0 °F	

■ 外部接线

GL10-4TC温度模块L4+/L4~-L7+/L7-保留, 其余配线与GL10-8TC接线(如下)一致:

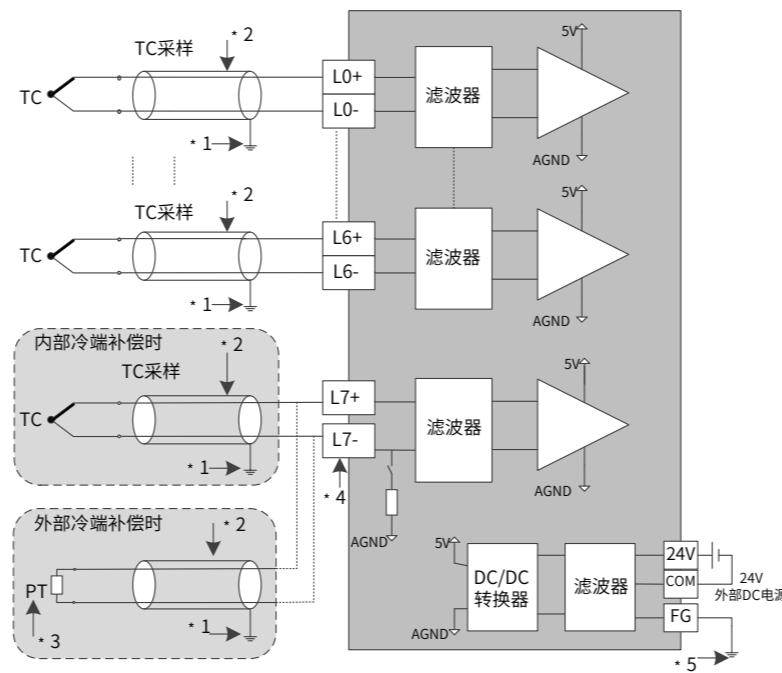


图7 GL10-8TC模块接线图

*1 电缆须使用带屏蔽的补偿导线。

*2 当冷端补偿和热电偶末端存在间距时, 如未使用补偿导线, 会导致温度测定值异常。

*3 通道L7可使用热电阻做冷端补偿, 此时热电阻需使用PT100, 软件需要使能该通道。

*4 模块采用内部冷端补偿时, L7通道可做正常热电偶采样使用, 接线如上图L0-L6通道所示; 模块采用外部冷端补偿时, L7通道需接入PT100热电阻, 接线如上图L7通道所示

*5 模块需安装在接地良好的金属支架上, 并保证模块底部的金属弹片与支架良好接触。

■ 接线注意事项

固定线缆时请勿将线缆与交流线缆、主电路线、高压线缆等捆扎在一起, 这可能增加噪声、电涌及感应的影响; 对屏蔽线和焊封电缆的屏蔽做单点接地处理;

带套管无焊点压桩端子不能用于端子排, 推荐使用标记管或绝缘管盖住压装端子的电缆接头部分。

INOVANCE 保修协议

本产品保修期为十八个月(以机身条形码信息为准。如有特殊约定, 以采购时的合同条款为准), 保修期内按照使用说明书正常使用情况下, 产品发生故障或损坏, 我公司负责免费维修。

保修期内, 因以下原因导致损坏, 将收取一定的维修费用:

- 因使用上的错误及自行擅自拆卸、修理、改造而导致的机器损坏;
- 由于火灾、水灾、电压异常、其它天灾及二次灾害等造成的机器损坏;
- 购买后由于人为摔落及运输导致的硬件损坏;
- 不按我司提供的用户手册操作导致的机器损坏;
- 因机器以外的障碍(如外部设备因素)而导致的故障及损坏。

产品发生故障或损坏时, 请您正确、详细的填写《产品保修卡》中的各项内容。

维修费用的收取, 以我公司最新调整的《维修价目表》为准。

本保修卡在一般情况下不予补发, 诚请您务必保留此卡, 并在保修时出示给维修人员。

在服务过程中如有问题, 请及时与我司代理商或我公司联系。

客户购买本产品, 则说明同意了本保修协议。本协议解释权归汇川技术。

INOVANCE 产品保修卡

客户信息	单位地址:	
	单位名称: 邮政编码:	联系人: 联系电话:
产品信息	产品型号:	
	机身条码(粘贴在此处):	
故障信息	代理商名称:	
	(维修时间与内容):	
维修人:		